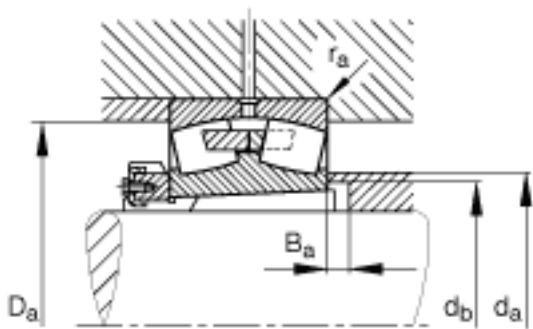
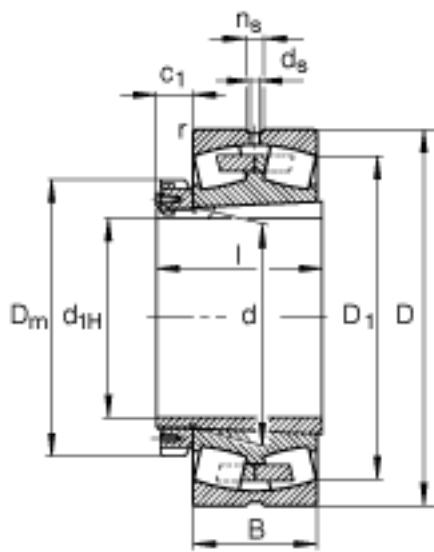
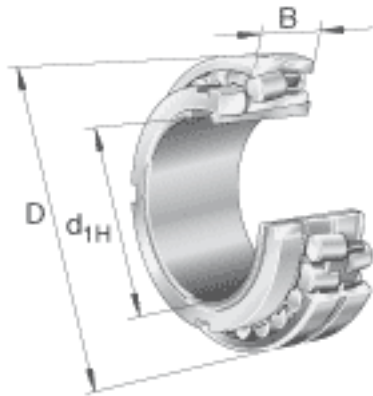


FAG 230/750-K-MB + H30/750参数

尺寸	d_{1H}	710	mm	-	
	D	1090	mm	-	
	B	250	mm	-	
	$B_{a \min}$	23	mm	-	
	c	90	mm	-	
	c_1	111	mm	-	
	D_1	990.9	mm	-	
	$D_{a \max}$	1062	mm	-	
	D_m	870	mm	-	
	d	750	mm	-	
	$d_{a \max}$	828	mm	-	
	$d_{b \min}$	776	mm	-	
	d_s	12.5	mm	-	
	l	356	mm	-	
	n_s	23.5	mm	-	
	$r_{a \max}$	6	mm	-	
	r_{\min}	7.5	mm	-	
	说明		H30/750		质量, 紧定套
	重量	m	786000	g	质量
m_1		248000	g	质量, 紧定套	
基本额定载荷	C_r	8500000	N	基本额定动载荷, 径向	
计算系数	e	0.22		-	
	Y_1	3.01		-	
	Y_2	4.48		-	
基本额定载荷	C_{0r}	19000000	N	基本额定静载荷, 径向	
计算系数	Y_0	2.94		-	
极限转速	n_G	550	r/min	极限转速	

参考转速	n_B	305	r/min	参考速度
疲劳极限载荷	C_{ur}	1010000	N	疲劳极限载荷，径向

FAG 230/750-K-MB + H30/750图片



参考资料:<http://www.sozhou.com/p/1e6c8b88.html>