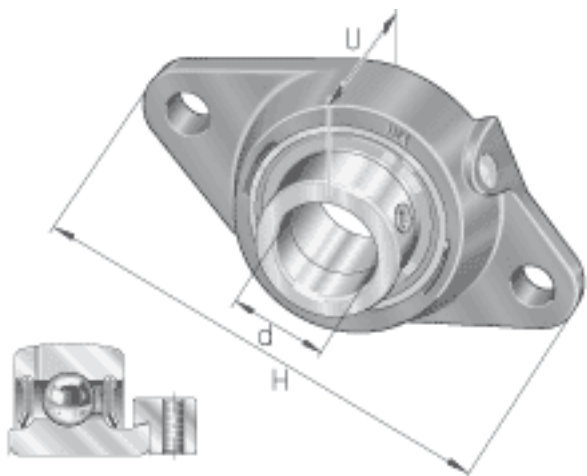
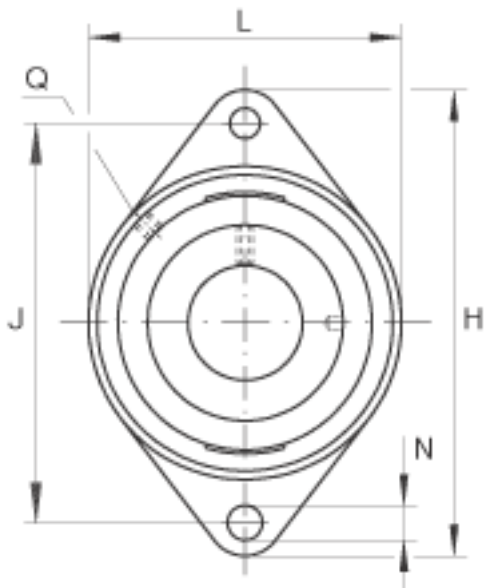
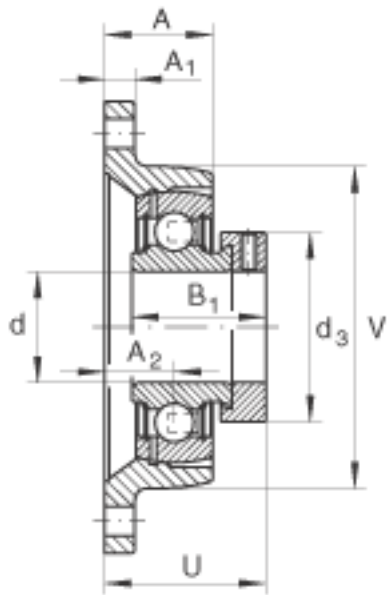


INA PCFT50参数

尺寸	V	116	mm	-
重量	m	1820	g	质量
基本额定载荷	C_r	35000	N	基本额定动载荷, 径向
	C_{0r}	23200	N	基本额定静载荷, 径向
说明		GG. CFT10		轴承座的型号
		GRAE50-NPP-B		轴承的型号
尺寸	d	50	mm	-
	H	190	mm	-
	U	51.9	mm	-
	A	30.2	mm	-
	A_1	13	mm	-
	A_2	19.2	mm	-
	B_1	43.8	mm	-
	$d_{3 \max}$	69	mm	-
	J	157	mm	-
	L	116	mm	-
	N	14	mm	-
	Q	Rp 1/8		-

INA PCFT50图片





参考资料:<http://www.sozhou.com/p/1e2fb66e.html>