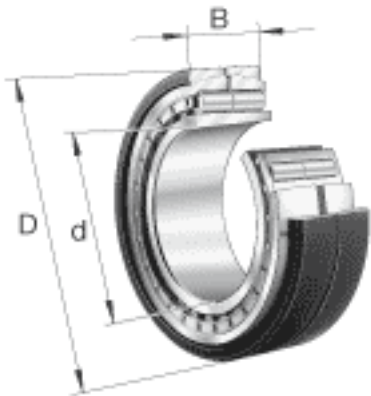
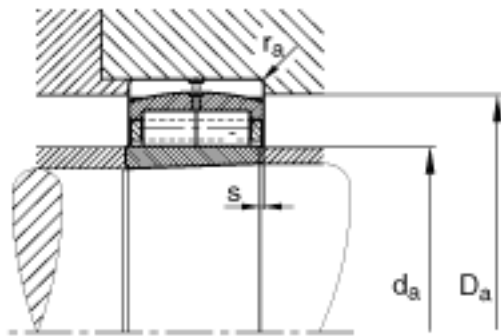
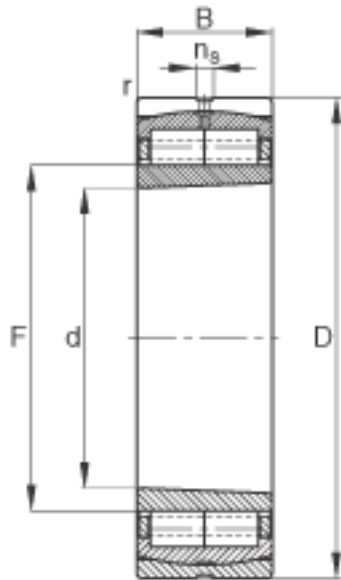


FAG F-804415. ZL-K-C5参数

尺寸	d	170	mm	-
	D	310	mm	-
	B	86	mm	-
	D ₁	251.3	mm	-
	D _{a max}	0	mm	-
	d _{a min}	0	mm	-
	d _s	4.8	mm	-
	F	198	mm	-
	n _s	9	mm	-
	r _{a max}	4	mm	-
	r _{min}	5	mm	-
	s	9.5	mm	距离中心位置的轴向偏移
重量	m	29700	g	质量
基本额定载荷	C _r	880000	N	基本额定动载荷，径向
	C _{0r}	1380000	N	基本额定静载荷，径向
极限转速	n _G	3350	r/min	极限转速
疲劳极限载荷	C _{ur}	165000	N	疲劳极限载荷，径向

FAG F-804415. ZL-K-C5图片





参考资料:<http://www.sozhou.com/p/1e2a8a91.html>