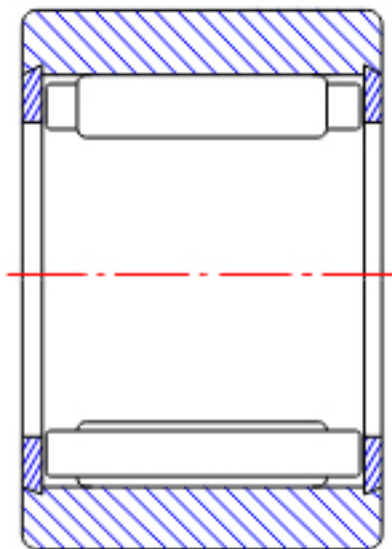


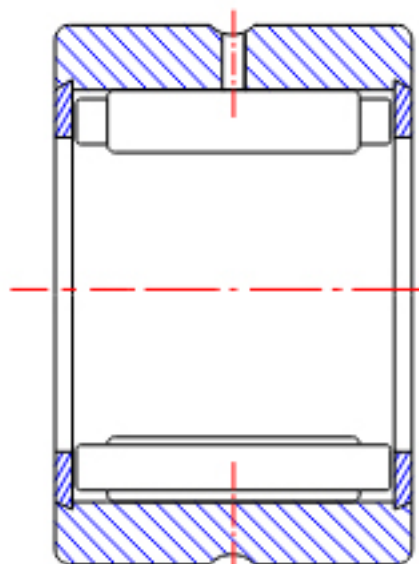
NTN NK38/20R参数

型号	ORDER	NK38/20R		型号
尺寸	FW	38	mm	-
	D	48	mm	外径
	C	20	mm	宽度
	R	0.30	mm	-
基本额定载荷	CR	25900	N	动载荷
	COR	45000	N	静载荷
	CRF	2640	kgf	动载荷
	CORF	4600	kgf	静载荷
极限转速	LSG	7500	r/min	脂润滑
	LSO	11000	r/min	油润滑
重量	MASS	79	g	重量

NTN NK38/20R图片

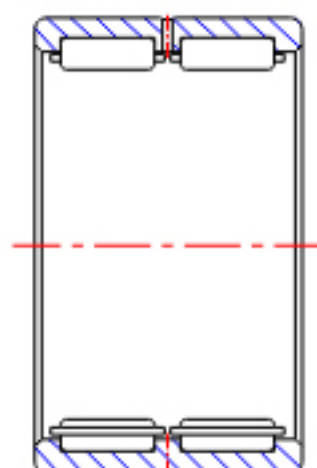
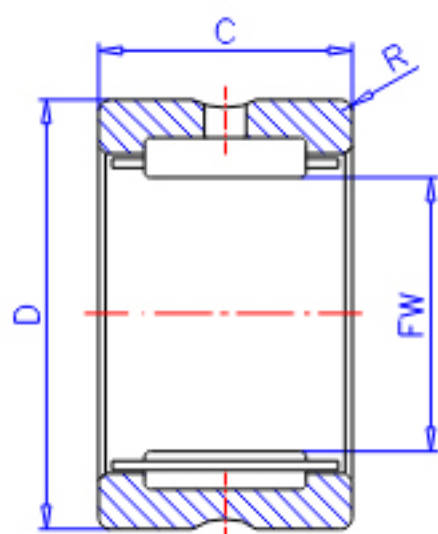


NK
(FW \leq 12)



RNA49
(FW \leq 12)

参考资料:<http://www.sozhou.com/p/1e0d51c3.html>



RNA49...R, RNA49 ($FW \geq 14$)

RNA48...R, RNA59

RNA69...R ($FW \leq 35$)

NK, NK...R ($FW \geq 14$)

RNA69...R

($FW \geq 40$)