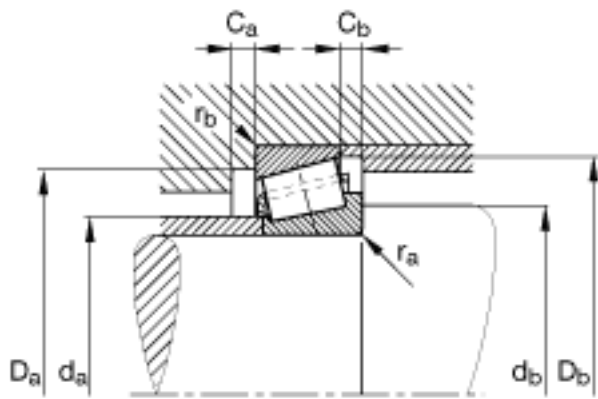
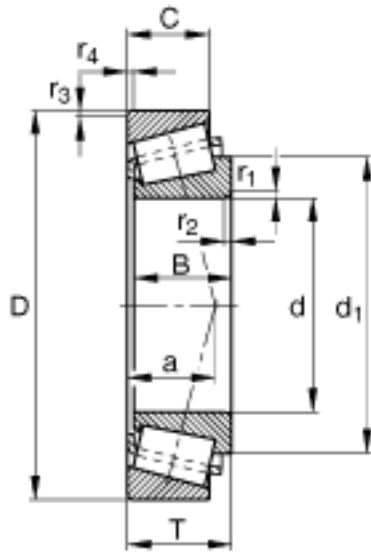
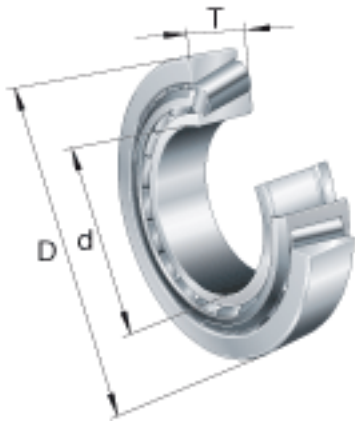


FAG KHM88542-HM88510参数

尺寸	d	31.75	mm	-	
	D	73.025	mm	-	
	T	29.37	mm	-	
	a	24	mm	-	
	B	27.782	mm	-	
	C	23.02	mm	-	
	C _{a min}	4	mm	-	
	C _{b min}	6	mm	-	
	D _{a min}	59	mm	-	
	D _{b min}	70	mm	-	
	d ₁	58	mm	-	
	d _{a max}	42.6	mm	-	
	d _{b min}	45.5	mm	-	
	r _{1, 2 min}	1.3	mm	-	
	r _{3, 4 min}	3.3	mm	-	
	r _{a max}	1.3	mm	-	
	r _{b max}	3.3	mm	-	
	重量	m	641	g	质量
	基本额定载荷	C _r	72000	N	基本额定动载荷, 径向
		C _{0r}	97000	N	基本额定静载荷, 径向
计算系数	e	0.55		-	
	Y	1.1		-	
	Y ₀	0.6		-	
疲劳极限载荷	C _{ur}	12100	N	疲劳极限载荷, 径向	
极限转速	n _G	9900	r/min	极限转速	

FAG KHM88542-HM88510图片



参考资料:<http://www.sozhou.com/p/1decfb32.html>