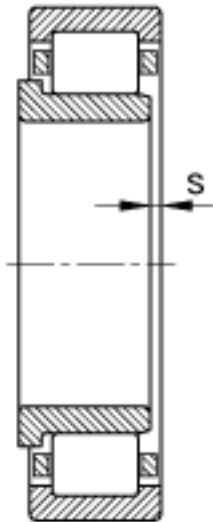
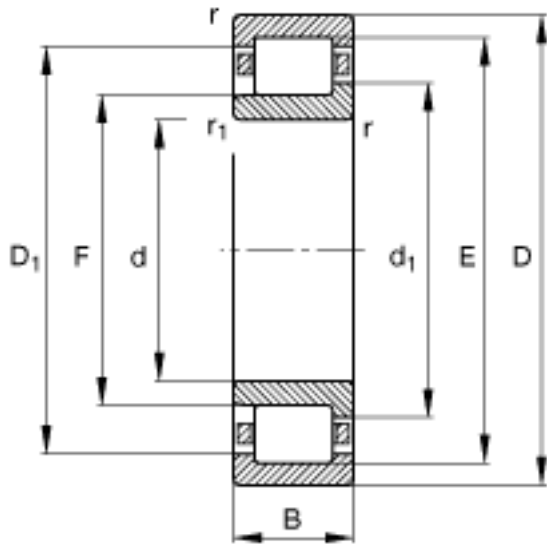
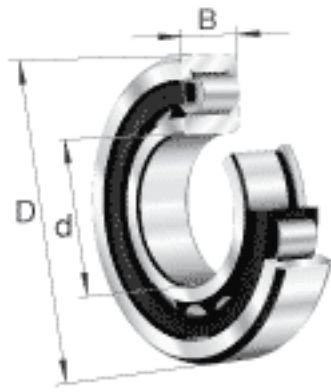
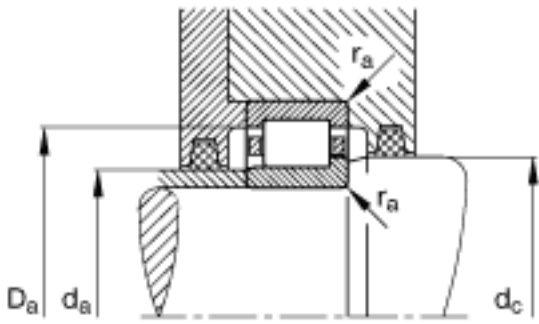
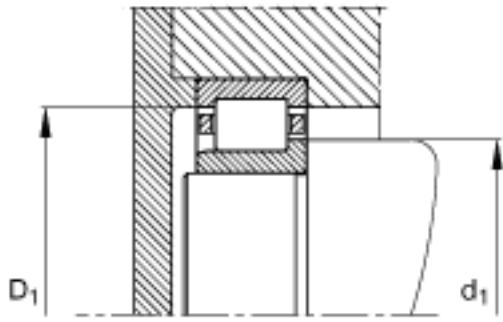


### FAG NJ340-E-TB-M1参数

尺寸	$r_{1\ min}$	5	mm	-
	$r_{a\ max}$	4	mm	-
	$r_{al\ max}$	4	mm	-
	$r_{min}$	5	mm	-
	s	6.3	mm	距离中心位置的轴向偏移
重量	m	58100	g	质量
基本额定载荷	$C_r$	1180000	N	基本额定动载荷，径向
	$C_{0r}$	1520000	N	基本额定静载荷，径向
极限转速	$n_G$	2410	r/min	极限转速
参考转速	$n_B$	1340	r/min	参考速度
疲劳极限载荷	$C_{ur}$	162000	N	疲劳极限载荷，径向
尺寸	d	200	mm	-
	D	420	mm	-
	B	80	mm	-
	$B_1$	18	mm	-
	$B_2$	30	mm	-
	$D_1$	347.6	mm	-
	$D_{a\ max}$	400	mm	-
	$d_1$	280.4	mm	-
	$d_{a\ max}$	255	mm	-
	$d_{a\ min}$	220	mm	-
	$d_{c\ min}$	282	mm	-
	F	258	mm	-

### FAG NJ340-E-TB-M1图片





参考资料:<http://www.sozhou.com/p/1de131e3.html>