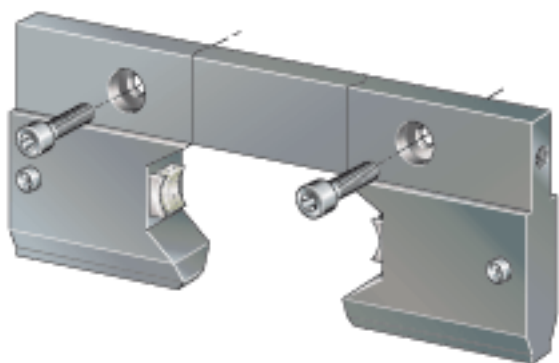
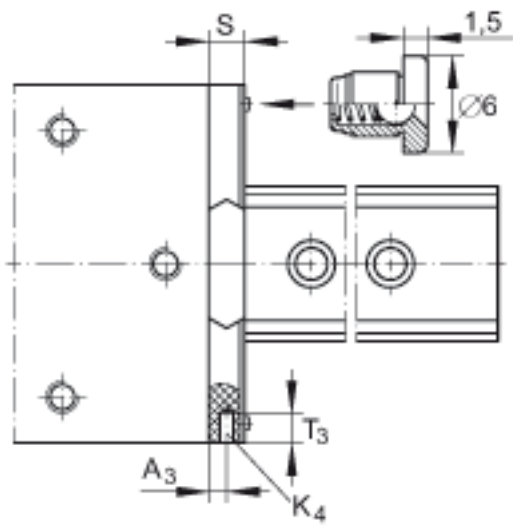
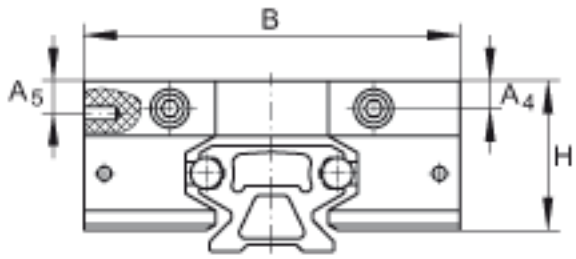


INA AB32参数

尺寸	S	11	mm	-
	A ₃	5	mm	-
	A ₄	7	mm	-
	A ₅	7	mm	-
	B	80	mm	-
	H	32	mm	-
	K ₄	St2.9	mm	根据 DIN 7972的螺栓
	T ₃	6	mm	-
重量	m	30	g	润滑及刮削器单元的质量
说明		LFL32. LFDL32		适合于滑块 如要使用 LFDL32, 请联系我们。

INA AB32图片





参考资料:<http://www.sozhou.com/p/1dbbd7fa.html>