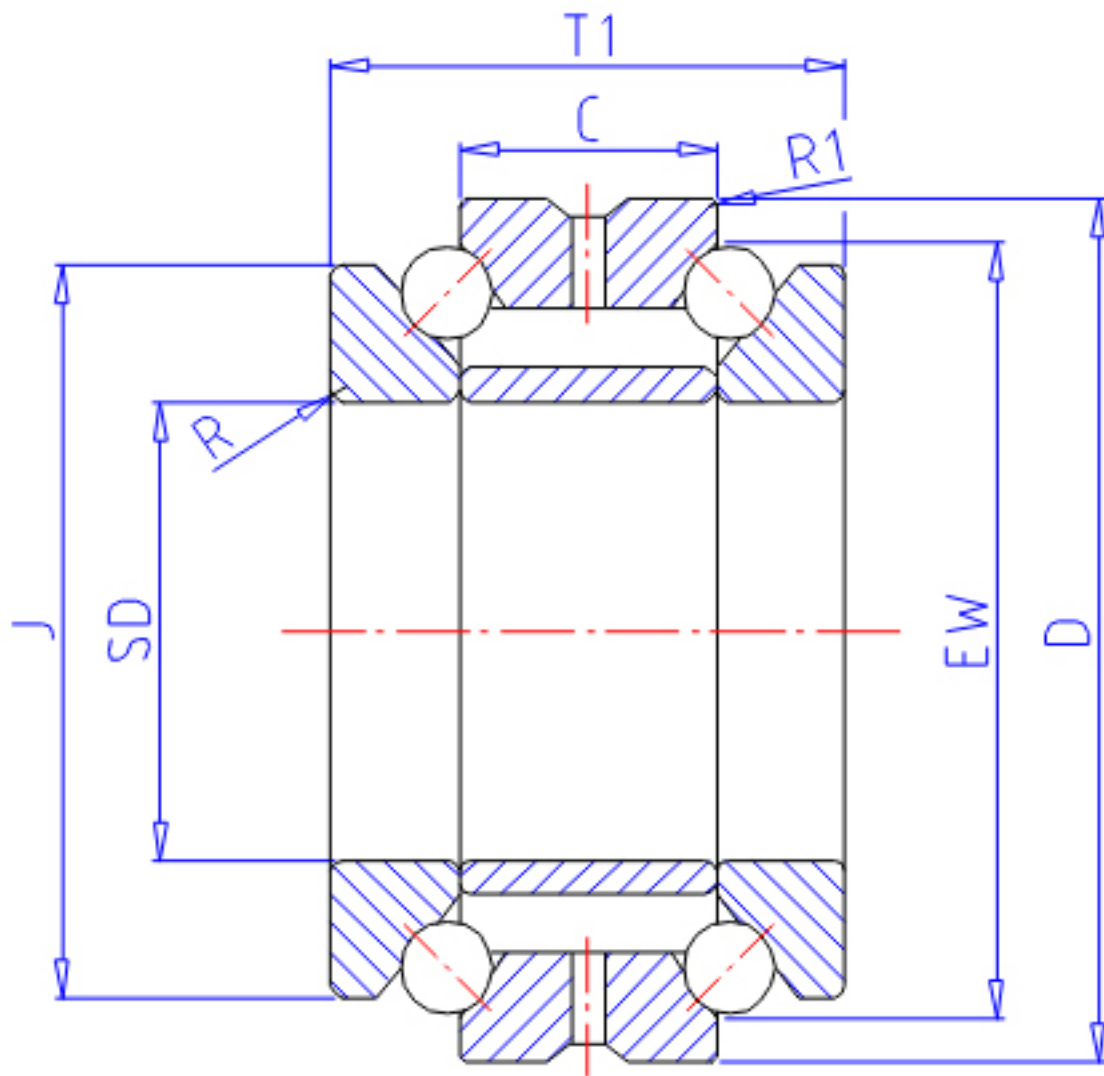


NTN 562936参数

主要尺寸	SD	180	mm	-
	D	250	mm	外径
	T1	84	mm	宽度
	C	42	mm	宽度
	R	2.0	mm	(最小)
	R1	1.0	mm	(最小)
型号	ORDER	562936		型号
基本额定载荷	CA	156000	N	动载荷
	COA	605000	N	静载荷
	CAF	15 900	kgf	动载荷
	COAF	62 000	kgf	静载荷
极限转速	LSG	1 500	r/min	脂润滑
	LSO	2 000	r/min	油润滑
尺寸	J	227.0	mm	-
	EW	234.0	mm	-
重量	MASS	10000	g	重量
安装尺寸	DA1	207	mm	(最小)
	DA	242	mm	(最大)
	RAS	2	mm	(最大)
	R1AS	1	mm	(最大)

NTN 562936图片



参考资料:<http://www.sozhou.com/p/1daed7fd.html>

