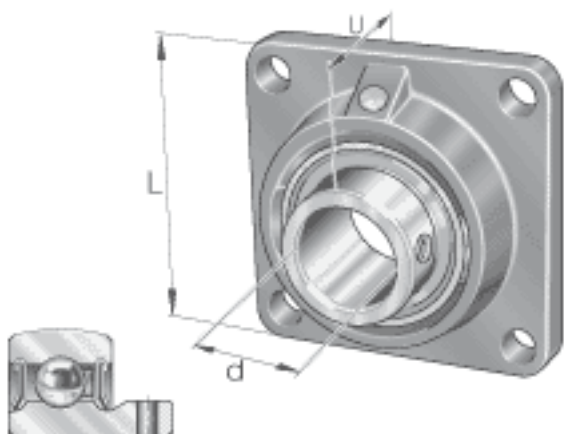
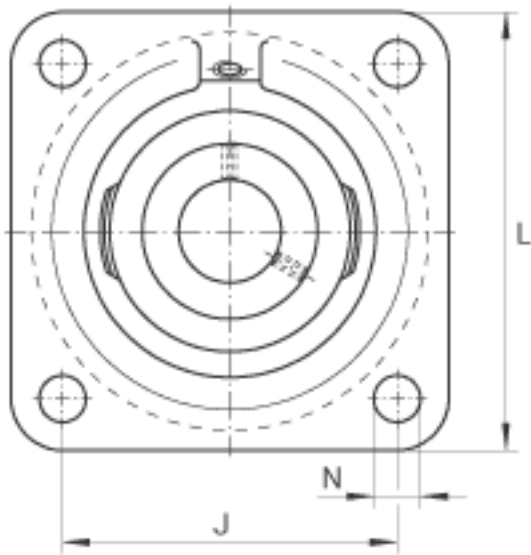
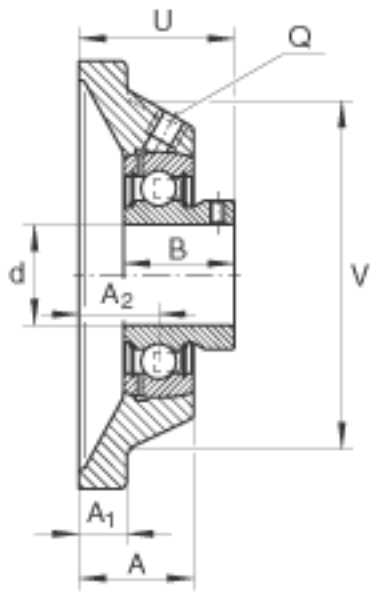


### INA PCJY35-N参数

尺寸	d	35	mm	-	
	L	118	mm	-	
	U	46.45	mm	-	
	A	30.5	mm	-	
	A <sub>1</sub>	12.5	mm	-	
	A <sub>2</sub>	21	mm	-	
	B	35	mm	-	
	J	92	mm	-	
	N	14	mm	-	
	Q	Rp 1/8		-	
	V	100	mm	-	
	重量	m	1380	g	质量
	基本额定载荷	C <sub>r</sub>	25500	N	基本额定动载荷，径向
C <sub>0r</sub>		15300	N	基本额定静载荷，径向	
说明		GG. CJ07-N		轴承座的型号	
		GAY35-NPP-B		轴承的型号	
		KASK07		轴承端盖，封闭设计。 单独定货。 轴承端盖的槽	

### INA PCJY35-N图片





参考资料:<http://www.sozhou.com/p/1da7c62d.html>