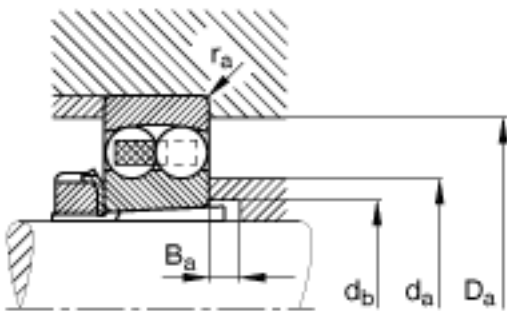
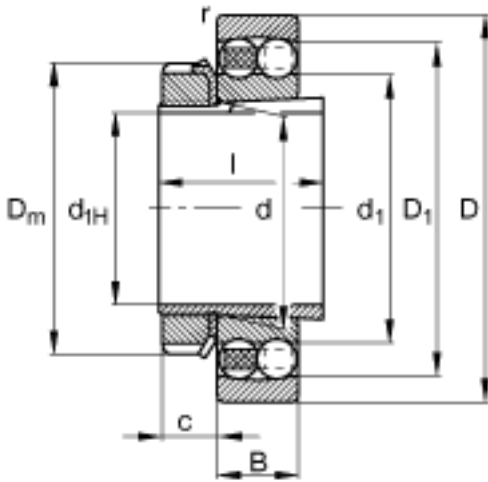
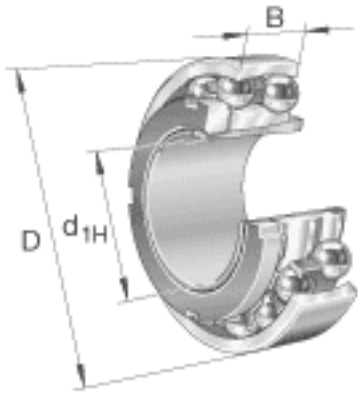


FAG 1217-K-TVH-C3 + H217参数

尺寸	d_{1H}	75	mm	-
	D	150	mm	-
	B	28	mm	-
	$B_{a \min}$	6	mm	-
	c	18	mm	-
	D_1	130.4	mm	-
	$D_{a \max}$	139	mm	-
	D_m	110	mm	-
	d	85	mm	-
	d_1	107.5	mm	-
	$d_{a \max}$	105	mm	-
	$d_{b \min}$	90	mm	-
	l	50	mm	-
	$r_{a \max}$	2	mm	-
	$r_{s \min}$	2	mm	-
说明		H217		质量, 紧定套
重量	m	2030	g	质量
	m_1	1030	g	质量, 紧定套
基本额定载荷	C_r	49500	N	基本额定动载荷, 径向
计算系数	e	0.17		-
	Y_1	3.73		-
	Y_2	5.78		-
基本额定载荷	C_{0r}	20600	N	基本额定静载荷, 径向
计算系数	Y_0	3.91		-
极限转速	n_G	4800	r/min	极限转速
参考转速	n_B	6700	r/min	参考速度
疲劳极限载荷	C_{ur}	1180	N	疲劳极限载荷, 径向

FAG 1217-K-TVH-C3 + H217图片



参考资料:<http://www.sozhou.com/p/1d7a2791.html>