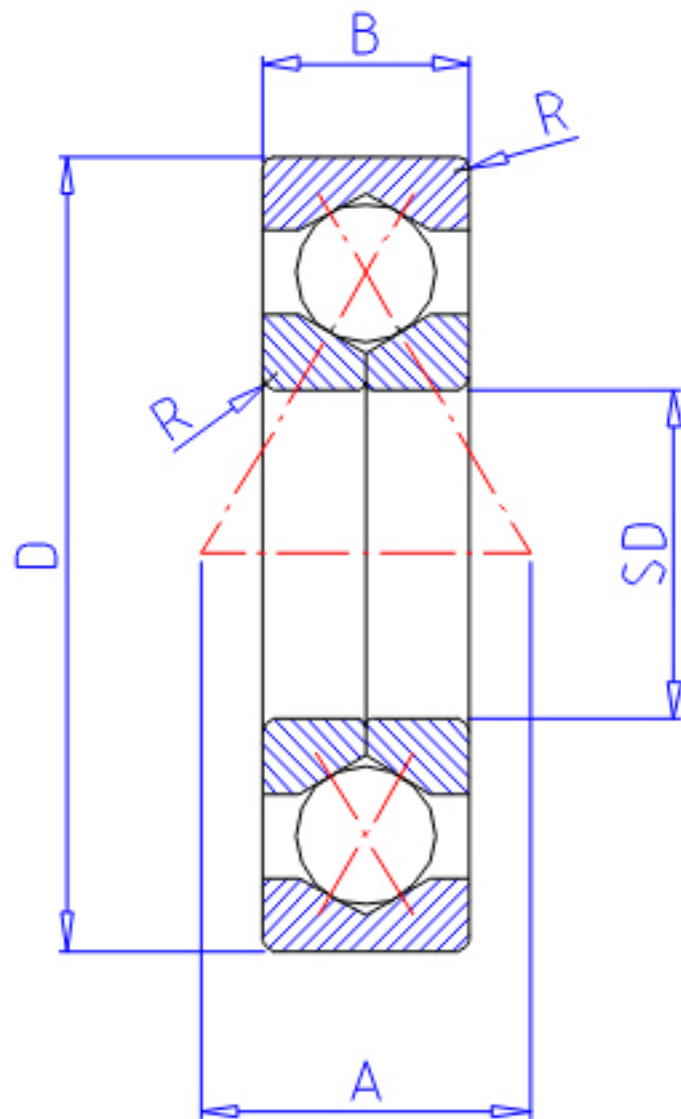


## NTN QJ307参数

主要尺寸	SD	35	mm	-
	D	80	mm	外径
	B	21	mm	宽度
	R	1.5	mm	(最小)
型号	ORDER	QJ307		型号
基本额定载荷	CA	49500	N	动载荷
	COA	73000	N	静载荷
	CAF	5050.00	kgf	动载荷
	COAF	7 450	kgf	静载荷
极限转速	LSG	7 000	r/min	脂润滑
	LSO	9 300	r/min	油润滑
作用点	A	33.0	mm	-
重量	MASS	570	g	重量
安装尺寸	DA1	43.5	mm	(最小)
	DA	71.5	mm	(最大)
	RAS	1.5	mm	(最大)

## NTN QJ307图片



参考资料:<http://www.sozhou.com/p/1d78ed78.html>

