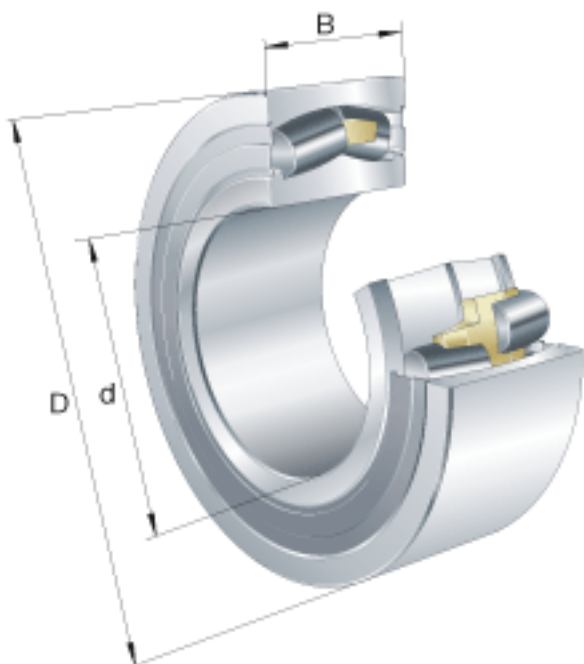
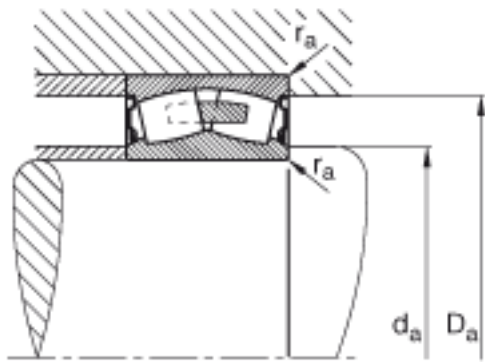
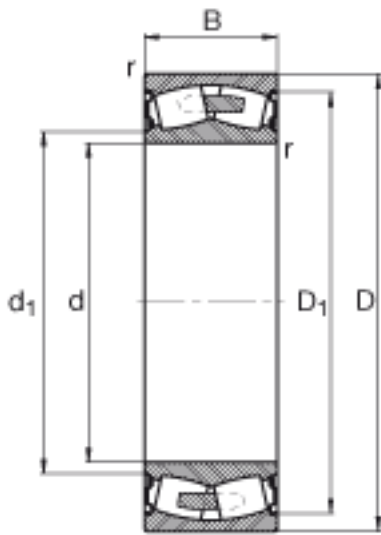


FAG F-803008. PRL 参数

尺寸	d	100	mm	-
	D	170	mm	-
	B	65	mm	-
	$D_1$	146.9	mm	-
	$D_{a \max}$	0	mm	-
	$d_{a \min}$	0	mm	-
	$r_{a \max}$	2	mm	-
	$r_{\min}$	2	mm	-
重量	m	6100	g	质量
基本额定载荷	$C_r$	415000	N	基本额定动载荷，径向
计算系数	e	0.32		-
	$Y_1$	2.09		-
	$Y_2$	3.11		-
基本额定载荷	$C_{0r}$	655000	N	基本额定静载荷，径向
计算系数	$Y_0$	2.04		-
极限转速	$n_{G \text{ Fett}}$	1800	r/min	脂润滑时的极限转速

FAG F-803008. PRL 图片





参考资料:<http://www.sozhou.com/p/1d23fd0a.html>