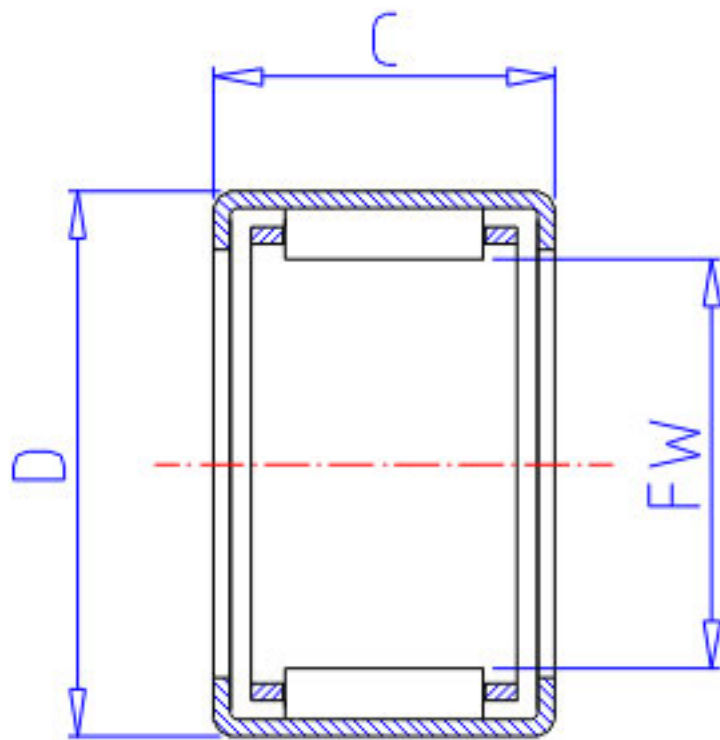


NSK J-1010参数

型号	型号	J-1010		-
外形尺寸	FW	15.875	mm	内径
	D	20.638		外径
	C	15.88	mm	宽度
基本额定载荷	CR	8850	N	动载荷
	CR2	900	kgf	动载荷
极限载荷	PMAX	5600	N	极限载荷
	PMAX2	570	kgf	极限载荷
极限转速	LS	20000	1/min	极限转速
重量	MASS	10.0	g	重量

NSK J-1010图片



参考资料:<http://www.sozhou.com/p/1d0a0146.html>

