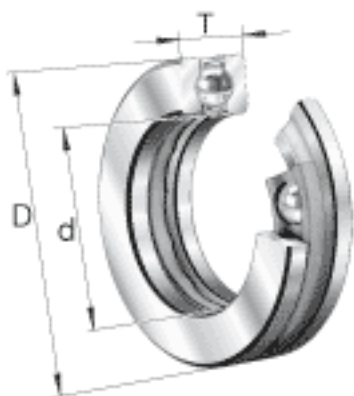
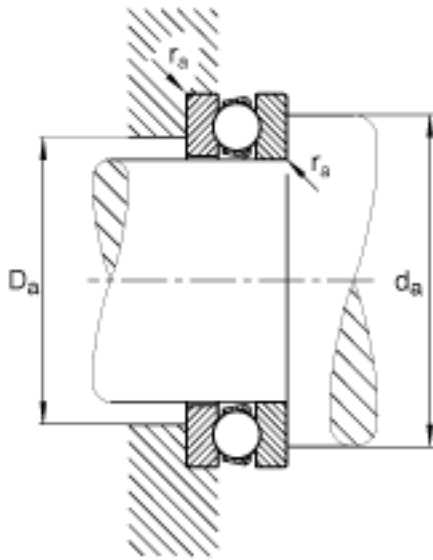
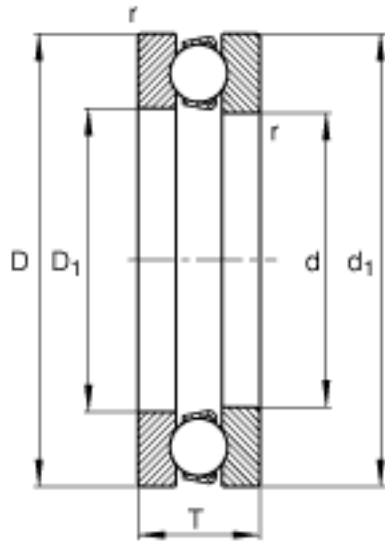


FAG 51226参数

基本额定载荷	C_{0a}	540000	N	基本额定静载荷, 轴向
尺寸	d	130	mm	-
	D	190	mm	-
	T	45	mm	-
	D_1	133	mm	-
	$D_{a \max}$	154	mm	-
	d_1	187	mm	-
	$d_{a \min}$	166	mm	-
	$r_{a \max}$	1.5	mm	-
	r_{\min}	1.5	mm	-
	重量	m	3960	g
基本额定载荷	C_a	183000	N	基本额定动载荷, 轴向
尺寸	A	1.7		最小载荷系数
极限转速	n_G	2210	r/min	极限转速
疲劳极限载荷	C_{ua}	18900	N	疲劳极限载荷, 轴向

FAG 51226图片





参考资料:<http://www.sozhou.com/p/1cd88635.html>