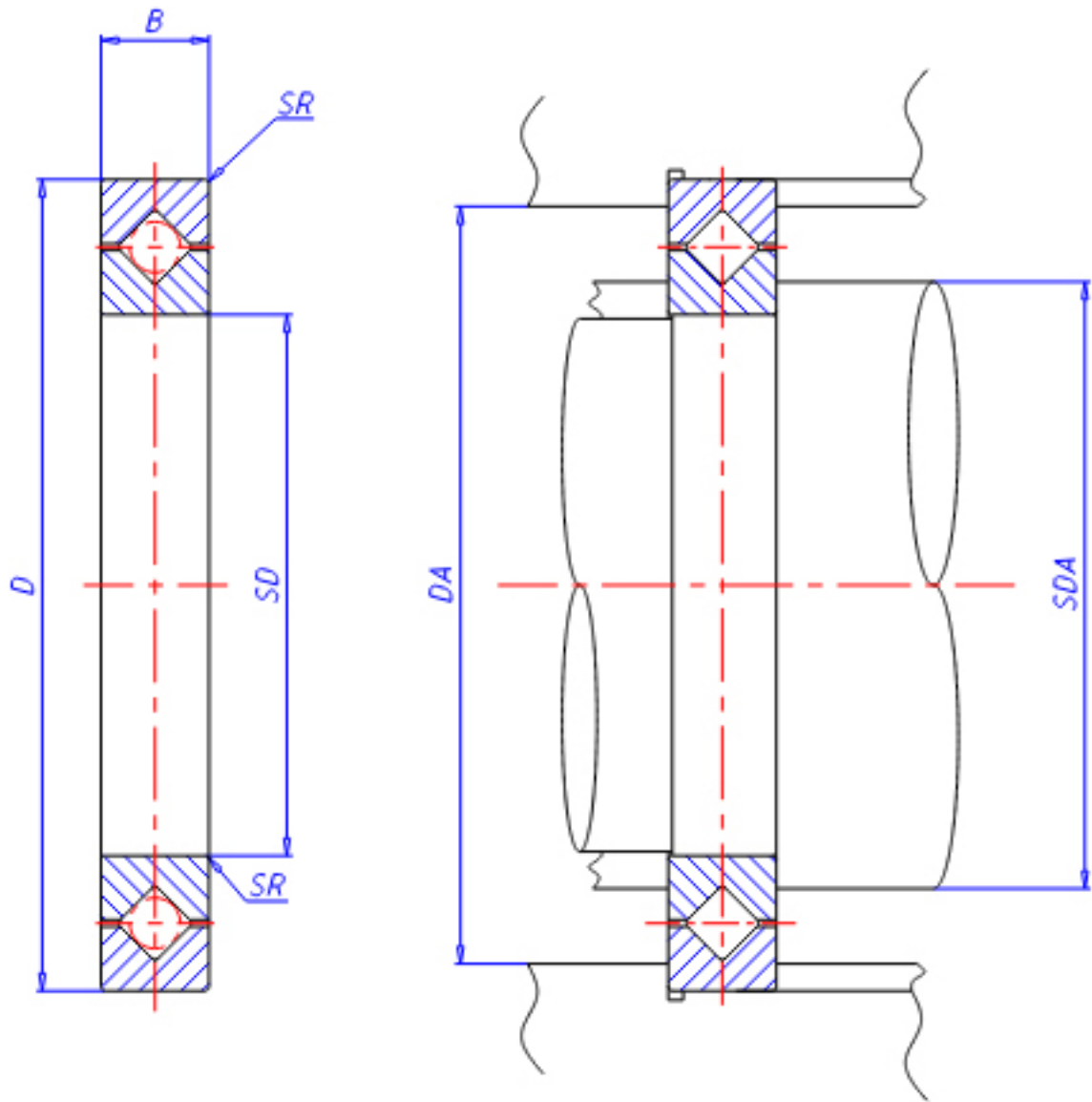


IKO CRBT505A参数

轴径	STDRT	50	mm	轴径
型号	ORDER	CRBT505A		型号
重量	MASS	32.3	g	重量
主要尺寸	SD	50	mm	内径
	D	61	mm	外径
	B	5	mm	宽度
	SR	0.15	mm	(最小)
安装尺寸	SDA	52.5	mm	-
	DA	57.0	mm	-
基本额定载荷	CR	2280	N	动载荷
	COR	3200	N	静载荷

IKO CRBT505A图片



参考资料:<http://www.sozhou.com/p/1c9c426a.html>

