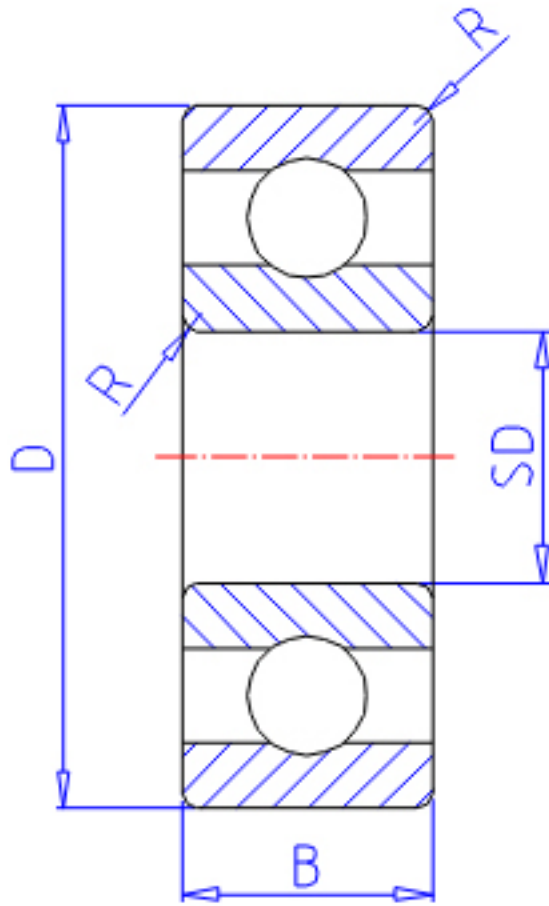


NTN BC4-10参数

主要尺寸	SD	4.0	mm	-
	D	10	mm	外径
	B	3.0	mm	宽度
	B1	4.0	mm	-
	D1	11.2	mm	-
	D2	11.6	mm	-
	C1	0.6	mm	-
	C2	0.8	mm	-
	R	0.15	mm	(最小)
	型号	ORDER	BC4-10	
基本额定载荷	CR	650	N	动载荷
	COR	235	N	静载荷
	CRF	66	mm	动载荷
	CORF	24	kgf	静载荷
极限转速	LSG	46 000	r/min	脂润滑
	LSO	55 000	r/min	油润滑
重量	MASS	1.00	g	开放式重量
安装尺寸	DA1	5.2	mm	(最小)
	DA2	6	mm	(最小)
	DA	8.8	mm	(最大)
	RAS	0.15	mm	(最大)
重量	MASS1	1.10	g	开放凸缘式重量

NTN BC4-10图片



参考资料:<http://www.sozhou.com/p/1c7a6fc3.html>

