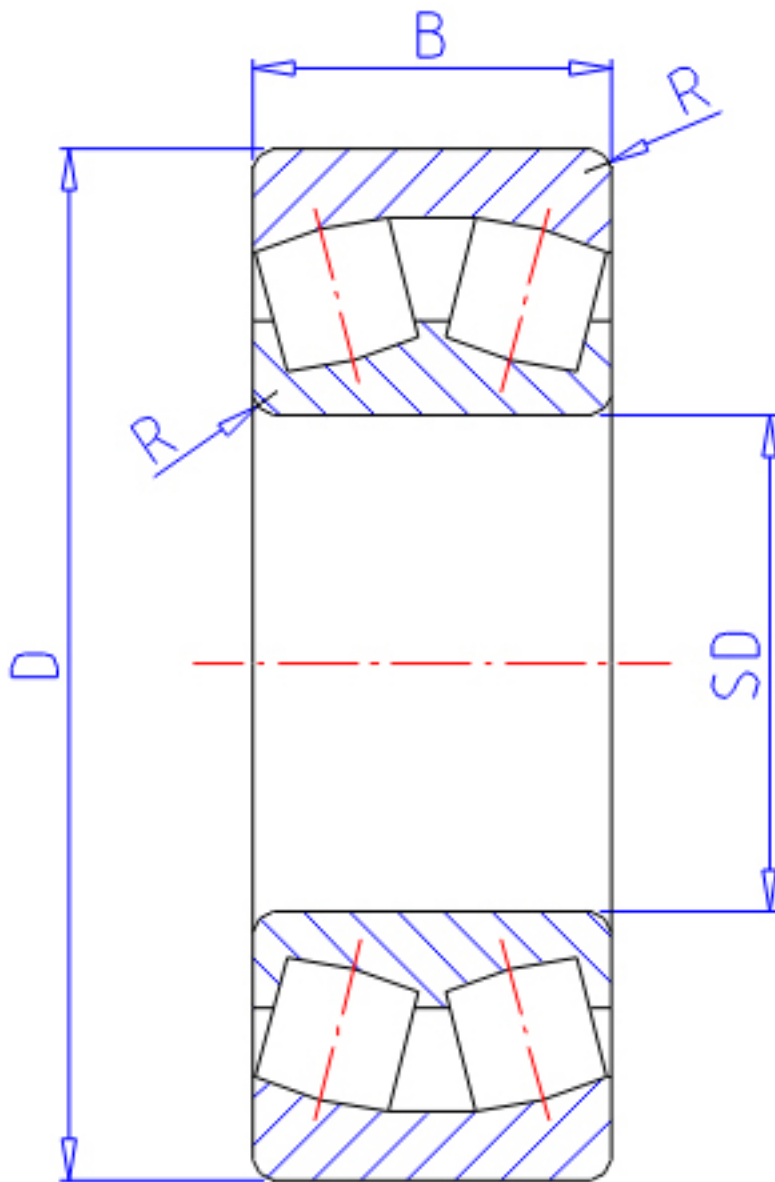


NTN 239/670参数

主要尺寸	SD	670	mm	-
	D	900	mm	外径
	B	170	mm	宽度
	R	6.0	mm	(最小)
型号	ORDER	239/670		型号
基本额定载荷	CR	4100000	N	动载荷
	COR	10300000	N	静载荷
	CRF	420 000	kgf	动载荷
	CORF	1 050 000	kgf	静载荷
极限转速	LSG	250	r/min	脂润滑
	LSO	390	r/min	油润滑
重量	MASS	317000	g	重量
安装尺寸	DA	872	mm	(最大)
	DA1	698	mm	(最小)
轴向载荷系数	Y1	3.76		-
	Y2	5.59		-
	Y0	3.67		-
常数	E	0.18		-
安装尺寸	RAS	5	mm	(最大)

NTN 239/670图片



参考资料:<http://www.sozhou.com/p/1c629ce4.html>

