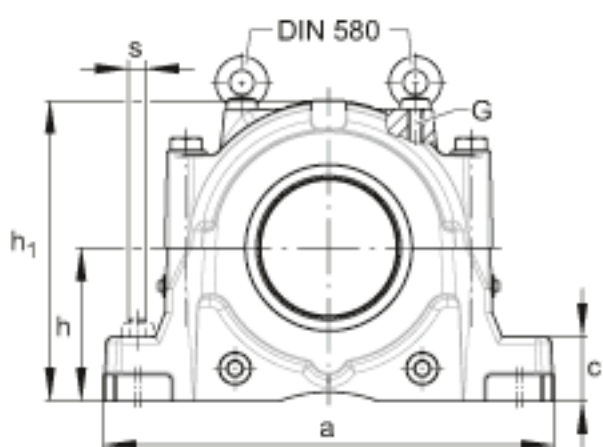
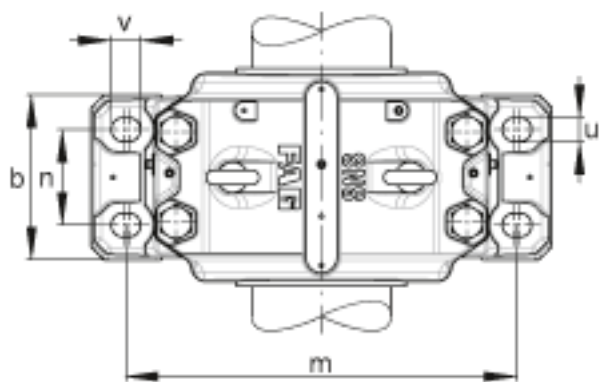


FAG SNS3152-Z-D + 22248 + 2 NFR440/22 + NTS60/260 + NDK60参数

尺寸	d	240	mm	-
	a	770	mm	-
	$h_1$	516	mm	-
	g	320	mm	-
说明	1)			定位轴承
	2)			浮动轴承
尺寸	b	280	mm	-
	c	100	mm	-
	D	440	mm	-
	$d_2$	260	mm	-
	u	42	mm	-
	v	50	mm	-
	重量	m	243000	g
说明		22248		轴承
		NFR440/22		固定环 2件
		NTS60/260		迷宫式密封
		NDK60		端盖
		M24		符合DIN 580标准的带孔螺栓
		SNS3152-Z-D		轴承座
尺寸	e	13	mm	-
	$g_L$	331	mm	-
	$g_{LD}$	325.5	mm	-
	h	260	mm	-
	k	164	mm	-
	m	650	mm	-
	n	160	mm	-
	s	36	mm	-

FAG SNS3152-Z-D + 22248 + 2 NFR440/22 + NTS60/260 + NDK60图片





参考资料:<http://www.sozhou.com/p/1c0de0c4.html>