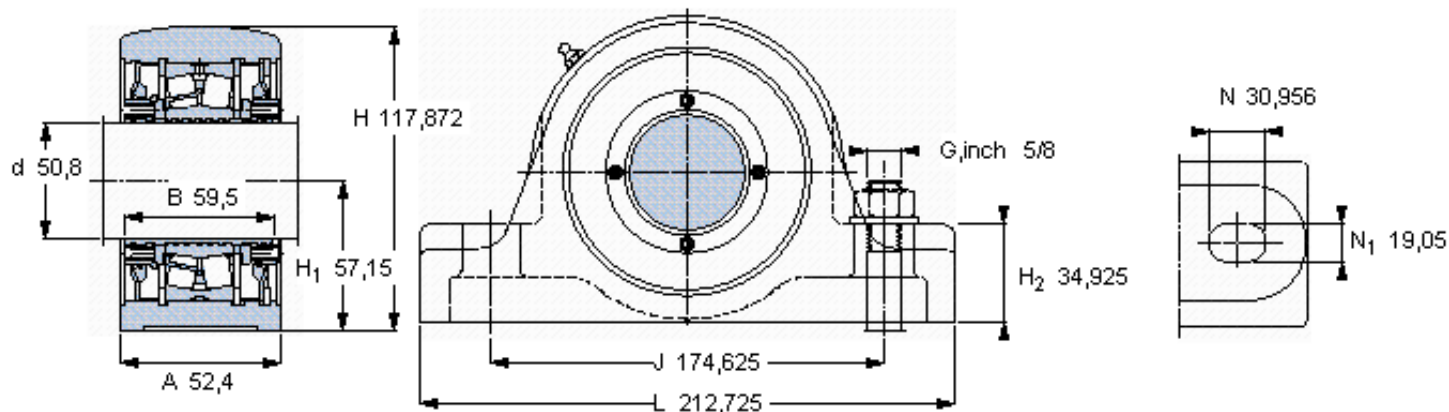


### SKF SYR 2 NH参数

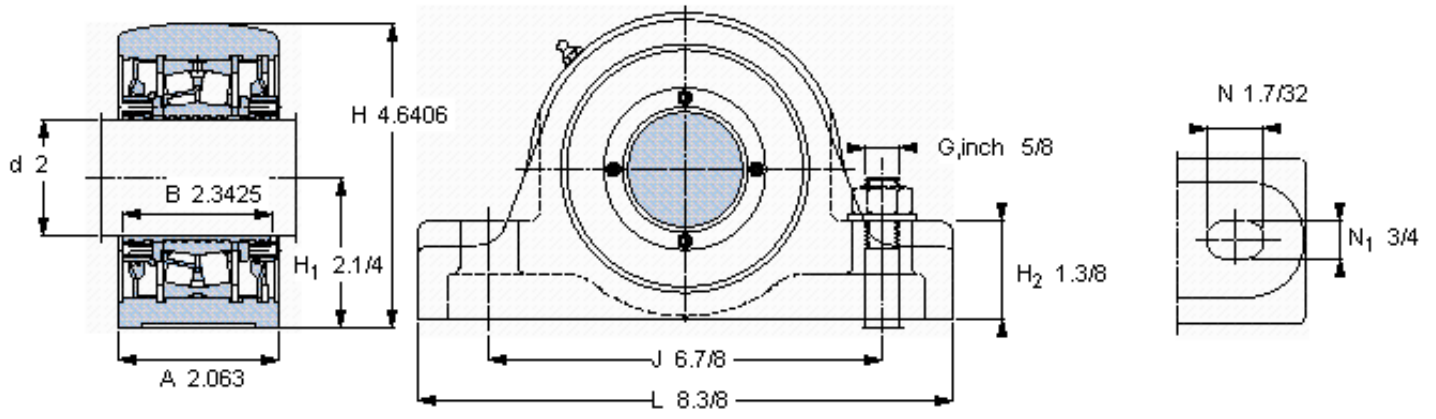
主要尺寸	d	50.8	mm	-
	A	52.4	mm	-
	H	117.872	mm	-
	H <sub>1</sub>	57.15	mm	-
	L	212.725	mm	-
基本额定载荷	C	104000	N	动载荷
	C <sub>0</sub>	108000	N	静载荷
极限转速	极限转速	3500	r/min	-
重量	重量	4170	g	-
型号	型号	SYR 2 NH	-	-
基本轴承型号	基本轴承型号	22210	-	-

### SKF SYR 2 NH图片



重新润滑脂量 [克]

参考资料: <http://www.sozhou.com/p/1bc79ec1.html>



重新润滑脂量 [克]

10