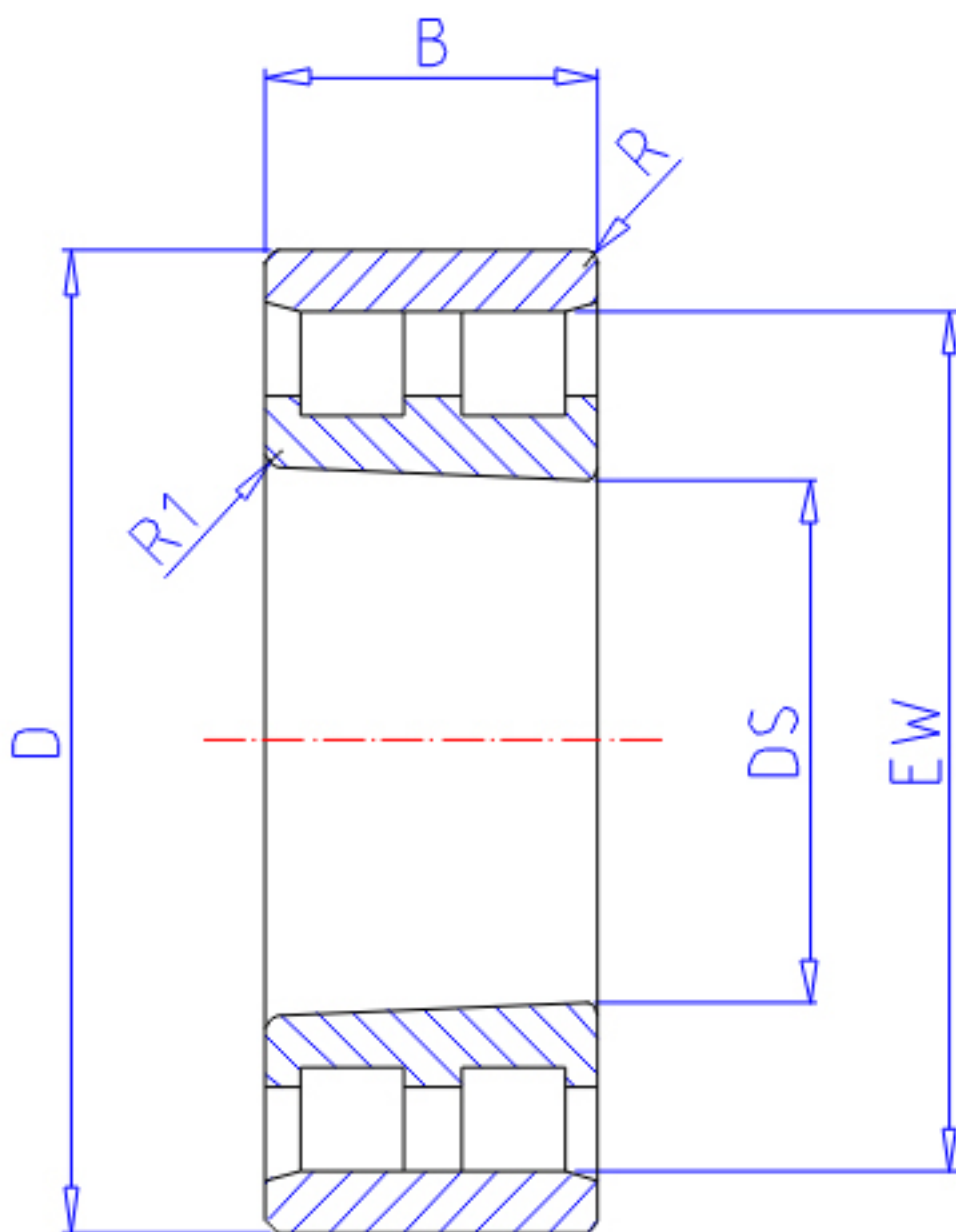


NTN NN3040K参数

主要尺寸	SD	200	mm	-
	D	310	mm	外径
	B	82	mm	宽度
	R	2.1	mm	(最小)
	R1	2.0	mm	(最小)
型号	ORDER	NN3040K		型号
基本额定载荷	CR	655000	N	动载荷
	COR	1170000	N	静载荷
	CRF	66 500	kgf	动载荷
	CORF	119 000	kgf	静载荷
极限转速	LSG	1 900	r/min	脂润滑
	LSO	2 300	r/min	油润滑
尺寸	FW	0.0	mm	-
	EW	282.0	mm	-
重量	MASS	20800	g	重量
安装尺寸	DA1	211	mm	(最小)
	DB1	218	mm	(最小)
	DC	0	mm	(最大)
	DD	0	mm	(最小)
	DA	0	mm	(最大)
	DB2	299	mm	(最大)
	BB	285	mm	(最小)

NTN NN3040K图片



参考资料:<http://www.sozhou.com/p/1b9d1ec3.html>

