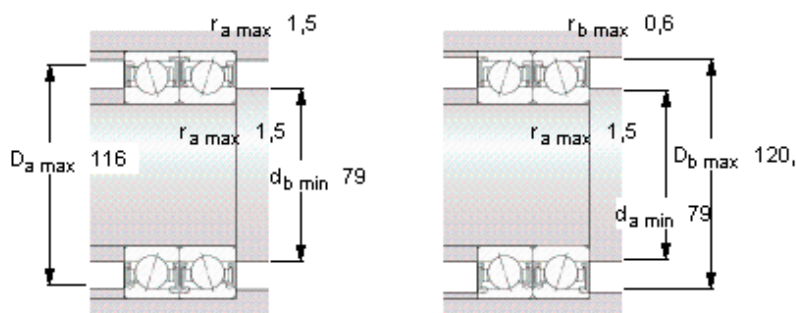
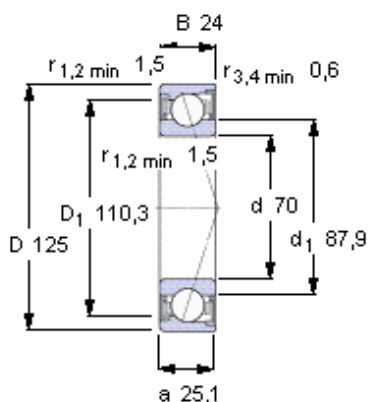


### SKF S7214 CD/P4A参数

主要尺寸	d	70	mm	-
	D	125	mm	-
	B	24	mm	-
基本额定载荷	C	68900	N	动载荷
	$C_0$	58500	N	静载荷
疲劳载荷极限	$P_u$	2450	N	-
可达转速	Grease	11000	r/min	-
	Oil-air	-	r/min	-
重量	重量	1150	g	-
型号	型号	S7214 CD/P4A	-	-

### SKF S7214 CD/P4A图片



**Ball diameter** 15,875

**Number of balls** 16

**未安装时的预载荷 [N]**

背对背配置，面对面配置

预载荷等级

A	B	C	D
260	520	1040	2080

**Static axial stiffness [N/μm]**

(guideline value)

预载荷等级

A	B	C	D
83	112	156	225

**Reference grease quantity [cm<sup>3</sup>]**

$G_{ref}$  -

**计算系数**

for equivalent bearing load

$f_0$  14,8

for preload in mounted bearing sets

$f$  1,08

$f_1$  1

$f_{2A}$  1

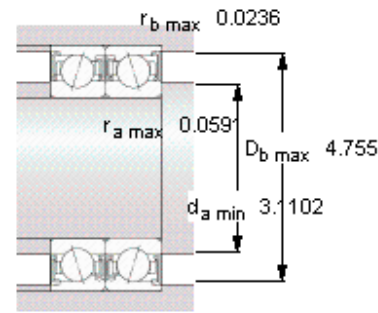
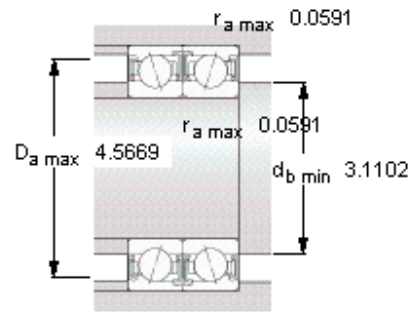
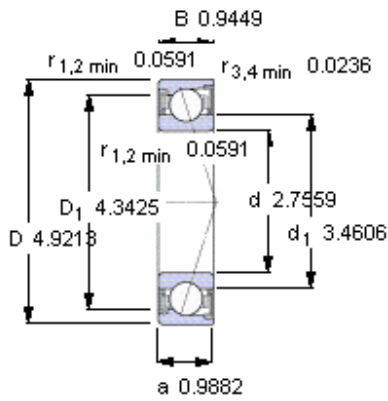
$f_{2B}$  1,01

$f_{2C}$  1,03

$f_{2D}$  1,05

$f_{HC}$  1

参考资料:<http://www.sozhou.com/p/1b92d5fb.html>



**Ball diameter** 15,875

**Number of balls** 16

**未安装时的预载荷 [N]**

背对背配置，面对面配置

预载荷等级

A	B	C	D
260	520	1040	2080

**Static axial stiffness [N/μm]**

(guideline value)

预载荷等级

A	B	C	D
83	112	156	225

**Reference grease quantity [cm<sup>3</sup>]**

G<sub>ref</sub> -

**计算系数**

**for equivalent bearing load**

f<sub>0</sub> 14,8

**for preload in mounted bearing sets**

f 1,08

f<sub>1</sub> 1

f<sub>2A</sub> 1

f<sub>2B</sub> 1,01

f<sub>2C</sub> 1,03

f<sub>2D</sub> 1,05

f<sub>HC</sub> 1