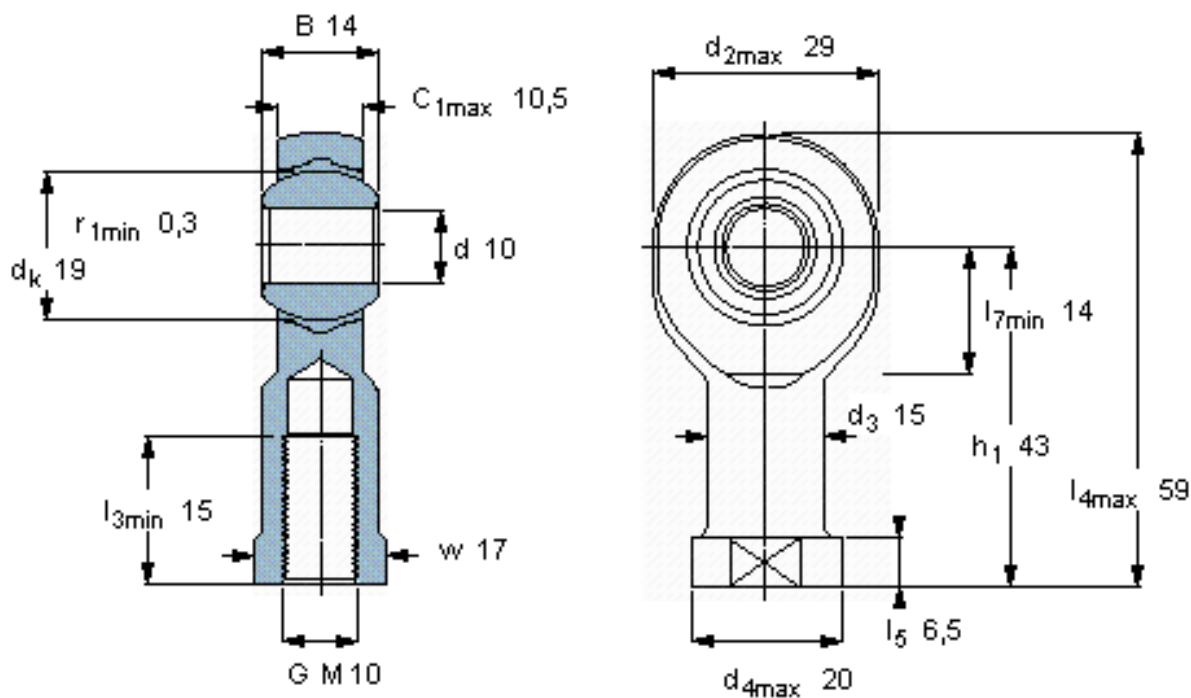


### SKF SIKB 10 F参数

主要尺寸	d	10	mm	-
	最大	29	mm	-
	B	14	mm	-
	6H	M 10	mm	-
	最大	10.5	mm	-
	$h_1$	43	mm	-
倾斜角	倾斜角	13	度	-
基本额定载荷	C	9800	N	动载荷
	$C_0$	14300	N	静载荷
重量	重量	79	g	-
型号	带右或左螺纹的杆端关节轴承	SIKB 10 F	-	-

### SKF SIKB 10 F图片

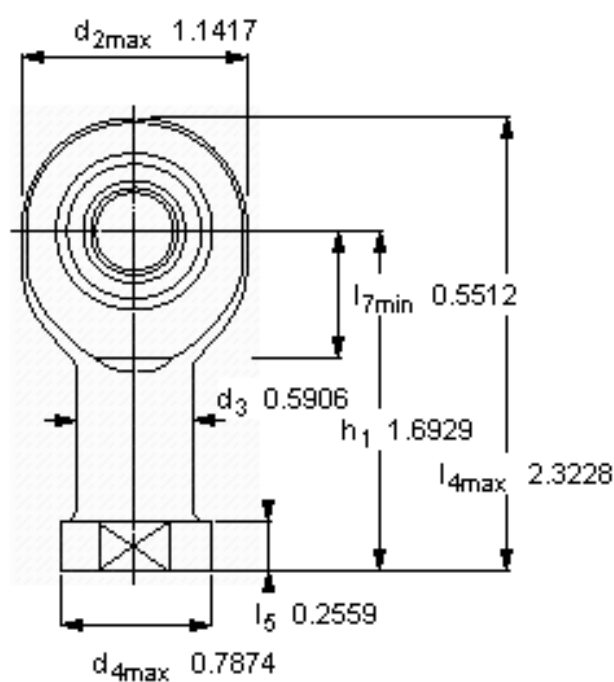
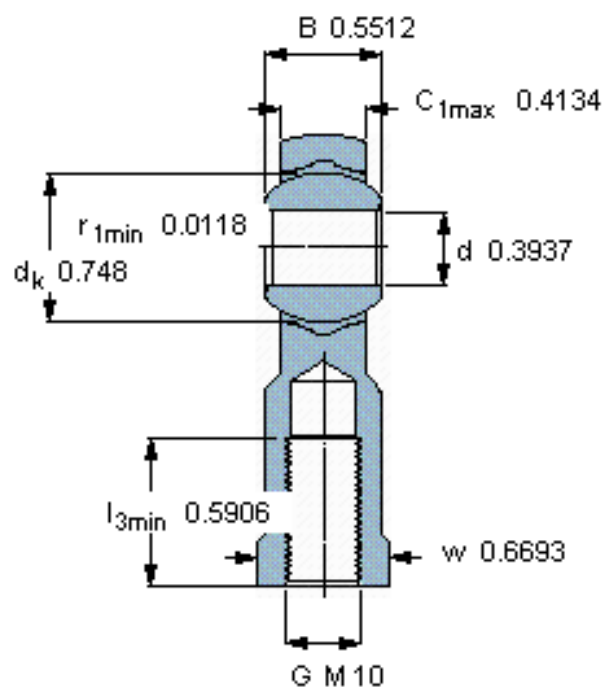


公差  
 $d_3$  6H  
 $w$  h14

特定负荷系数  
K 50

材料常数  
 $K_M$  530

参考资料: <http://www.sozhou.com/p/1b608c27.html>



公差  
 d<sub>3</sub> 6H  
 w h14

特定负荷系数  
 K 50

材料常数  
 K<sub>M</sub> 530