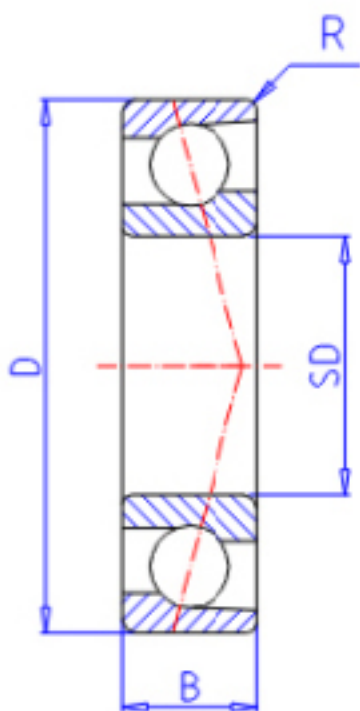


KOYO 7209参数

主要尺寸	SD	45	mm	内径
	D	85	mm	外径
	B	19	mm	宽度
	R	1.1	mm	(最小)
型号	ORDER	7209		型号
基本额定载荷	C	39600	N	动载荷
	C0	28600	N	静载荷
极限转速	NG	7500	1/min	脂润滑
	NO	9600	1/min	油润滑

KOYO 7209图片



参考资料:<http://www.sozhou.com/p/1b3da94d.html>

