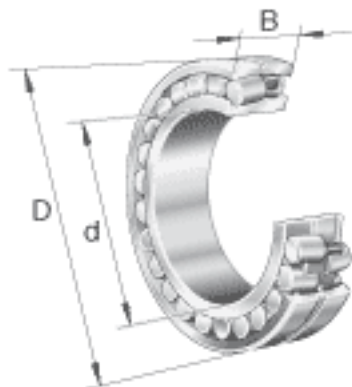
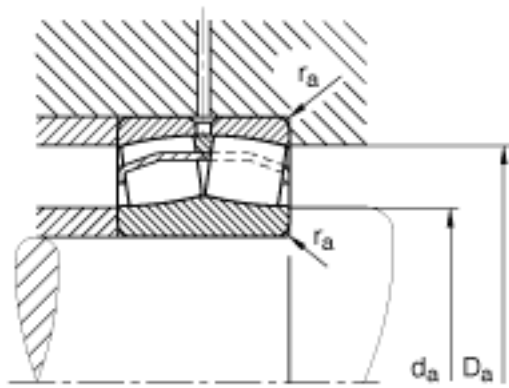
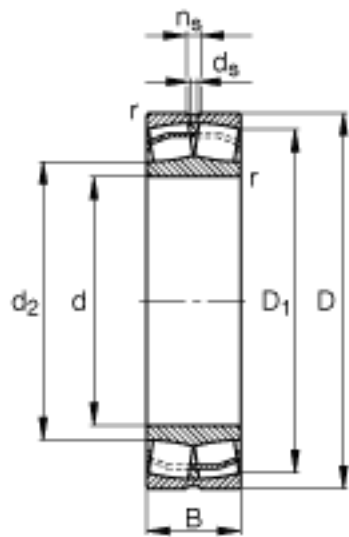


FAG 23122-E1A-M参数

| | | | | |
|--------|--------------|--------|-------|-------------|
| 基本额定载荷 | C_r | 530000 | N | 基本额定动载荷, 径向 |
| 计算系数 | e | 0.28 | | - |
| | Y_1 | 2.41 | | - |
| | Y_2 | 3.59 | | - |
| 基本额定载荷 | C_{0r} | 680000 | N | 基本额定静载荷, 径向 |
| 计算系数 | Y_0 | 2.35 | | - |
| 极限转速 | n_G | 3700 | r/min | 极限转速 |
| 参考转速 | n_B | 2600 | r/min | 参考速度 |
| 疲劳极限载荷 | C_{ur} | 61000 | N | 疲劳极限载荷, 径向 |
| 尺寸 | d | 110 | mm | - |
| | D | 180 | mm | - |
| | B | 56 | mm | - |
| | D_1 | 160 | mm | - |
| | $D_{a \max}$ | 169 | mm | - |
| | $d_{a \min}$ | 121 | mm | - |
| | d_s | 4.8 | mm | - |
| | n_s | 9.5 | mm | - |
| | $r_{a \max}$ | 2 | mm | - |
| | r_{\min} | 2 | mm | - |
| 重量 | m | 5510 | g | 质量 |

FAG 23122-E1A-M图片





参考资料:<http://www.sozhou.com/p/1afd9810.html>