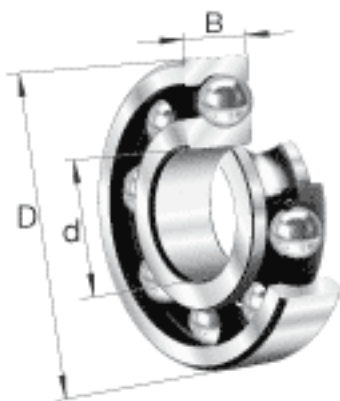
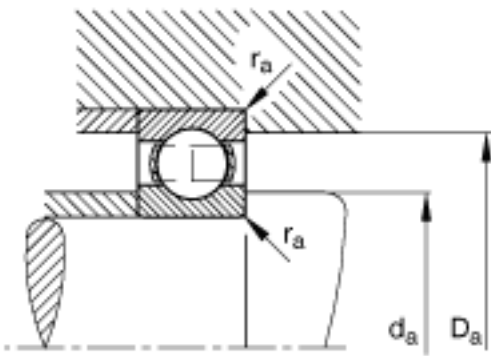
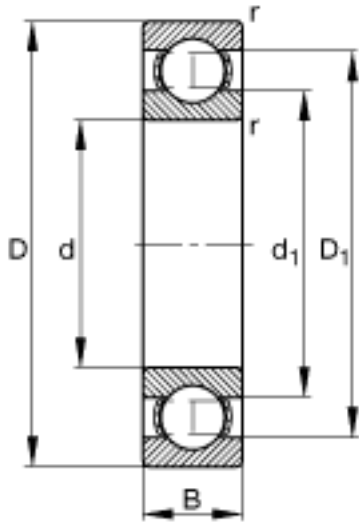


FAG S6004参数

尺寸	d	20	mm	-
	D	42	mm	-
	B	12	mm	-
	D_1	35.5	mm	-
	$D_{a \max}$	38.8	mm	-
	d_1	26.6	mm	-
	$d_{a \min}$	23.2	mm	-
	$r_{a \max}$	0.6	mm	-
	r_{\min}	0.6	mm	-
重量	m	65	g	质量
基本额定载荷	C_r	7960	N	基本额定动载荷，径向
	C_{0r}	4050	N	基本额定静载荷，径向
极限转速	n_G	24800	r/min	极限转速
参考转速	n_B	18200	r/min	参考速度
疲劳极限载荷	C_{ur}	285	N	疲劳极限载荷，径向

FAG S6004图片





参考资料:<http://www.sozhou.com/p/1ab2c4fb.html>