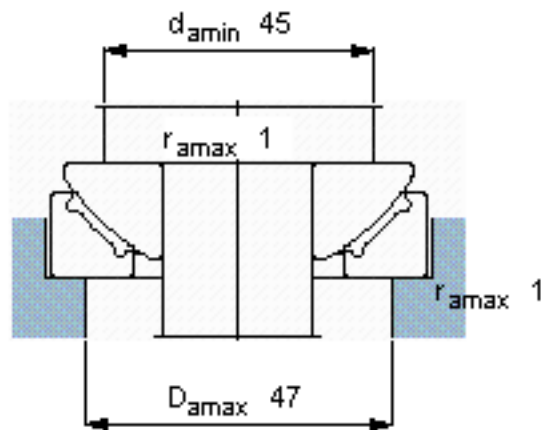
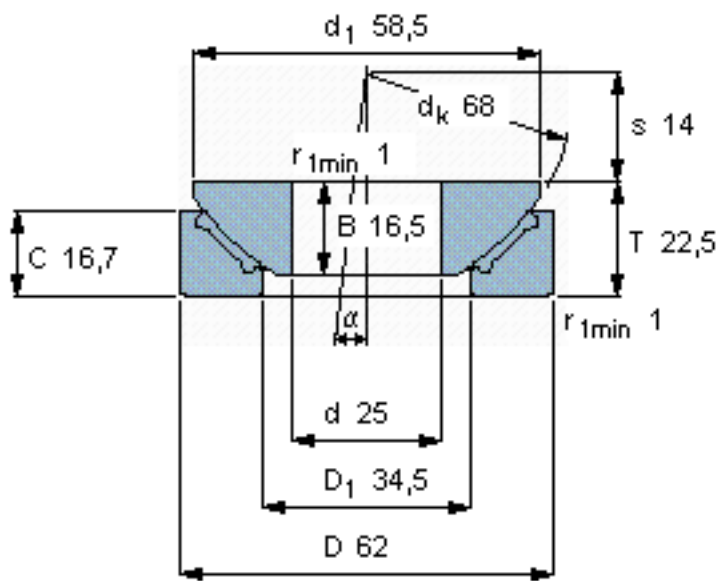


SKF GX 25 F参数

主要尺寸	d	25	mm	-
	D	62	mm	-
	B	16.5	mm	-
	C	16.7	mm	-
倾斜角	±	5	度	-
基本额定载荷	C	69500	N	动载荷
	C_0	112000	N	静载荷
重量	重量	420	g	-
型号	型号	GX 25 F	-	-

SKF GX 25 F图片



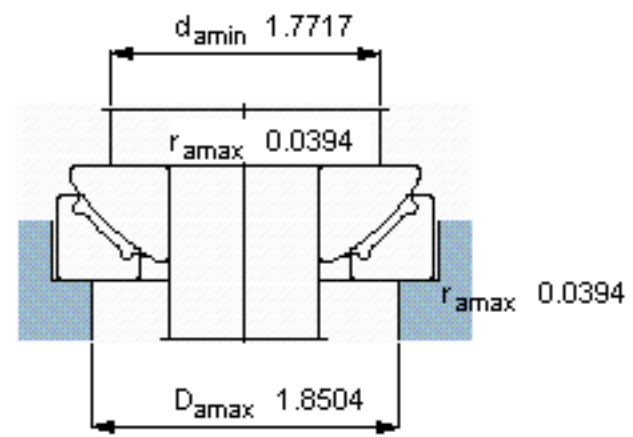
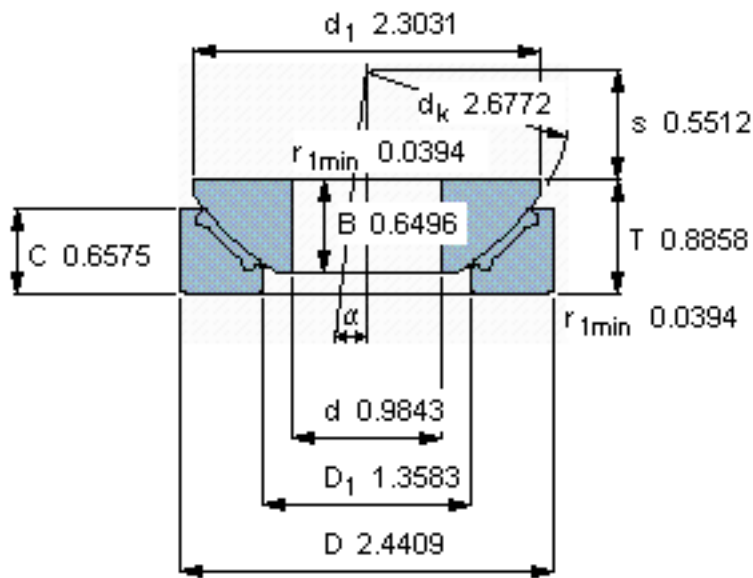
特定负荷系数

K 50

材料常数

K_M 670

参考资料:<http://www.sozhou.com/p/1a9b3f41.html>



特定负荷系数

K 50

材料常数

K_M 670