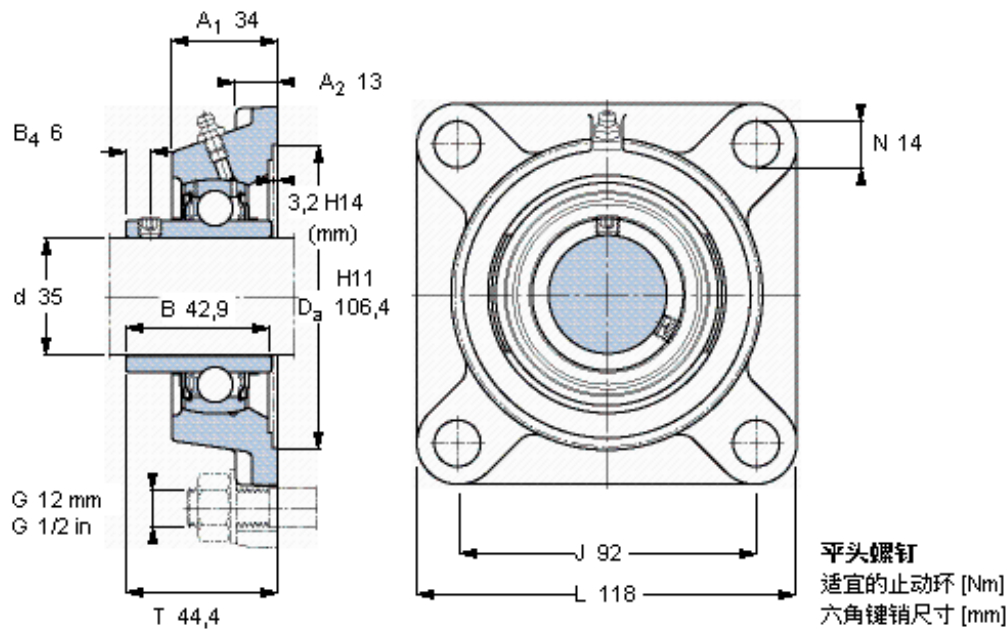


SKF FYJ 35 TF参数

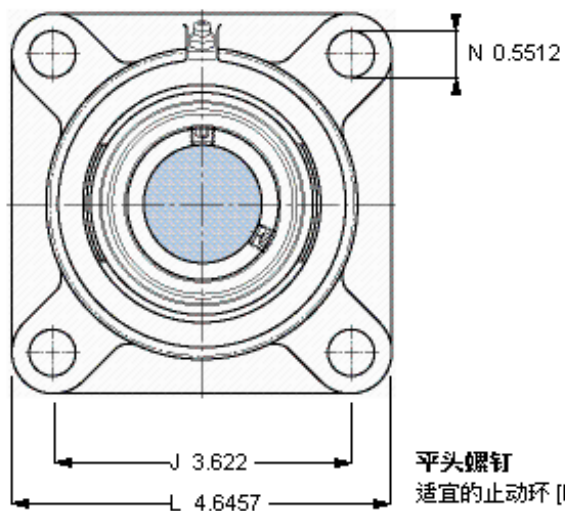
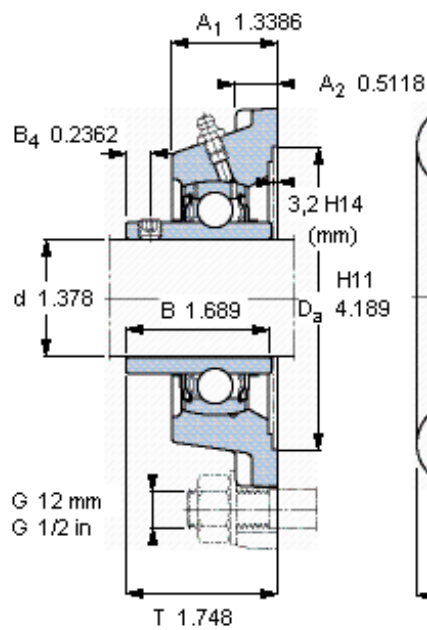
主要尺寸	d	35	mm	-
	A ₁	34	mm	-
	J	92	mm	-
	L	118	mm	-
	T	44.4	mm	-
基本额定载荷	C	25500	N	动载荷
	C ₀	15300	N	静载荷
极限转速	带h6轴公差	5300	r/min	-
重量	重量	1500	g	-
型号	轴承单元	FYJ 35 TF	-	-
	轴承座	FYJ 507	-	-
	轴承	YAR 207-2F	-	-

SKF FYJ 35 TF图片



M 6×0.7
4
3

参考资料: <http://www.sozhou.com/p/1a960b15.html>



平头螺钉
 适宜的止动环 [Nm]
 六角键销尺寸 [mm]

M 6×0.7
 4
 3