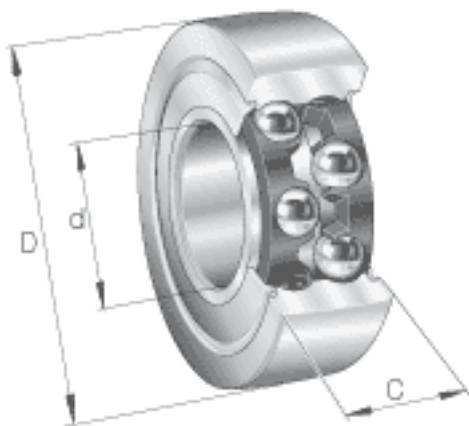


### INA LR5003-2RS参数

尺寸	D	40	mm	-
	C	14	mm	-
	$d_2$	21.6	mm	-
	$r_{min}$	0.3	mm	-
重量	m	70	g	质量
基本额定载荷	$C_{r w}$	7800	N	滚轮的有效额定动载荷 (径向)
	$C_{0r w}$	5300	N	滚轮的有效额定静载荷 (径向)
疲劳极限载荷	$C_{ur w}$	270	N	疲劳极限载荷
极限转速	$n_{D G}$	6000	r/min	转速 (脂润滑下连续运转)
尺寸	d	17	mm	-

### INA LR5003-2RS图片



参考资料:<http://www.sozhou.com/p/1a7170e4.html>

