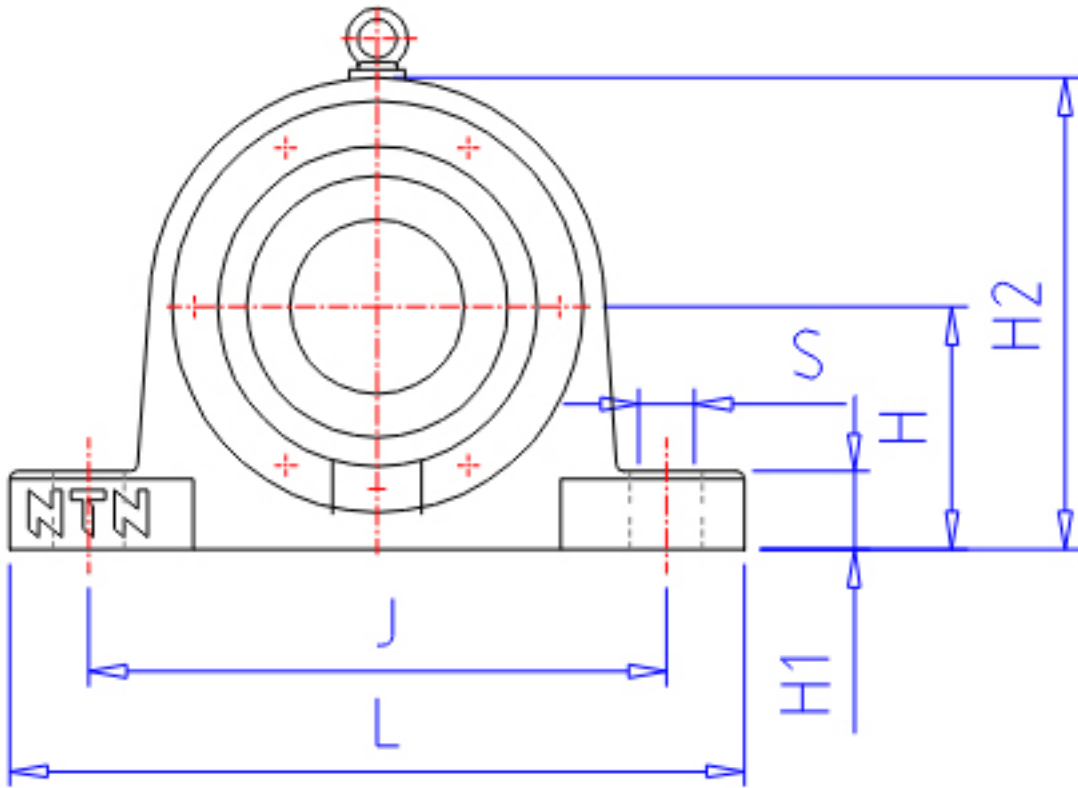


NTN SV217参数

轴径	MD	85	mm	轴径
	MD1	75	mm	轴径
	MD2	95	mm	-
型号	BN	SV217		型号
BAS型号	BON	V150		本体
	CN	150C		盖
适用部件	SBBN	2217		自动调心球轴承型号
	SRBN	22217B4		自动调心滚子轴承型号
尺寸	D	150	mm	-
	H	100	mm	-
	J	260	mm	-
	J1	0	mm	-
	N1	25	mm	-
	N	30	mm	-
	L	315	mm	-
	A	140	mm	-
	A1	90	mm	-
	G	56	mm	-
	A2	60.0	mm	-
	H1	32	mm	-
	H2	195	mm	-
	S	M22		参考尺寸型号
	QB	2		参考尺寸型号个数
重量	MASS	15000	g	重量
适用部件	LRN	SR150x10		定位圈型号
	QR	2.000		定位圈个数
	NN	AN17		螺母型号
	WN	AW17		垫圈型号
参考尺寸	Y	38	mm	-
橡胶密封圈型号	RSN	ZF17		橡胶密封圈型号d2侧
	RSN1	ZF21		橡胶密封圈型号d3侧

NTN SV217图片



参考资料:<http://www.sozhou.com/p/1a425bc6.html>