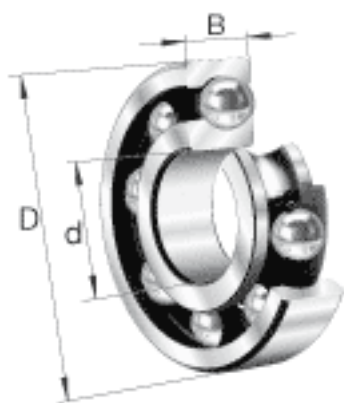
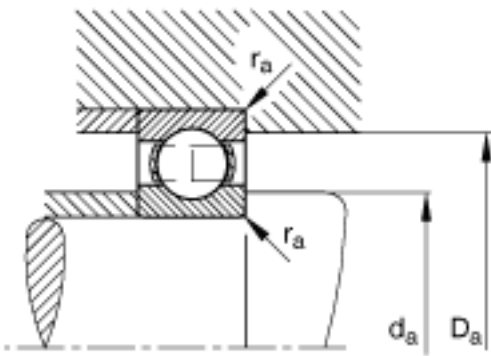
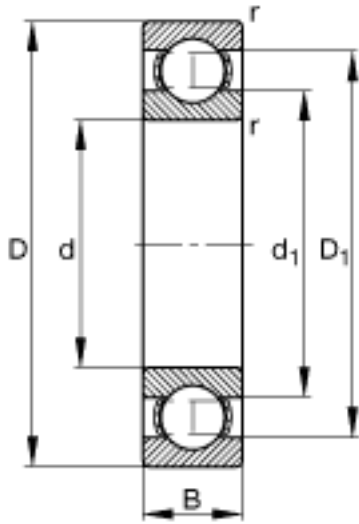


### FAG 6248-M参数

尺寸	d	240	mm	-
	D	440	mm	-
	B	72	mm	-
	$D_1$	369.6	mm	-
	$D_{a \max}$	423	mm	-
	$d_1$	309.9	mm	-
	$d_{a \min}$	257	mm	-
	$r_{a \max}$	3	mm	-
	$r_{\min}$	4	mm	-
重量	m	51300	g	质量
基本额定载荷	$C_r$	380000	N	基本额定动载荷, 径向
	$C_{0r}$	470000	N	基本额定静载荷, 径向
极限转速	$n_G$	2600	r/min	极限转速
参考转速	$n_B$	1980	r/min	参考速度
疲劳极限载荷	$C_{ur}$	16700	N	疲劳极限载荷, 径向

### FAG 6248-M图片





参考资料:<http://www.sozhou.com/p/1a3dffe0.html>