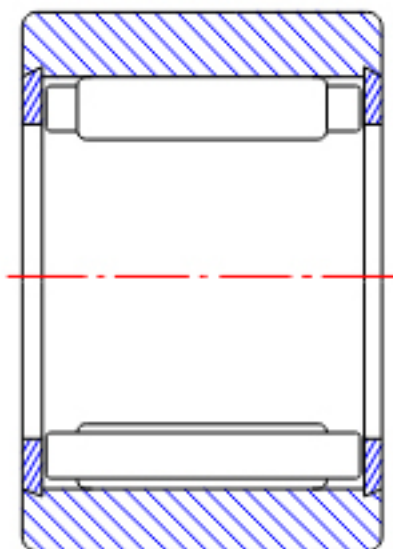


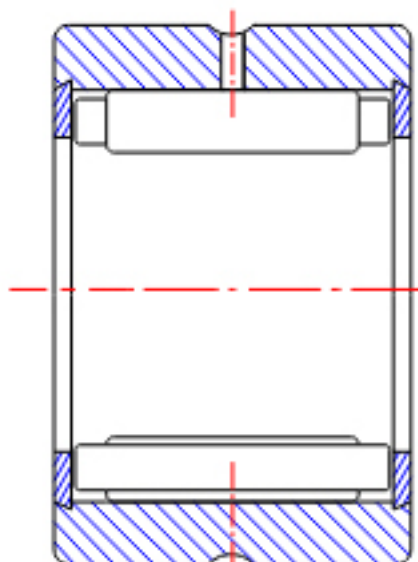
## NTN NK16/16R参数

型号	ORDER	NK16/16R		型号
尺寸	FW	16	mm	-
	D	24	mm	外径
	C	16	mm	宽度
	R	0.30	mm	-
基本额定载荷	CR	12200	N	动载荷
	COR	14900	N	静载荷
	CRF	1240	kgf	动载荷
	CORF	1520	kgf	静载荷
极限转速	LSG	15000	r/min	脂润滑
	LSO	23000	r/min	油润滑
重量	MASS	22	g	重量

## NTN NK16/16R图片



NK  
(FW  $\leq$  12)



RNA49  
(FW  $\leq$  12)

参考资料:<http://www.sozhou.com/p/19fcc05f.html>



RNA49...R, RNA49 (FW  $\geq$  14)

RNA48...R, RNA59

RNA69...R (FW  $\leq$  35)

NK, NK...R (FW  $\geq$  14)

RNA69...R

(FW  $\geq$  40)