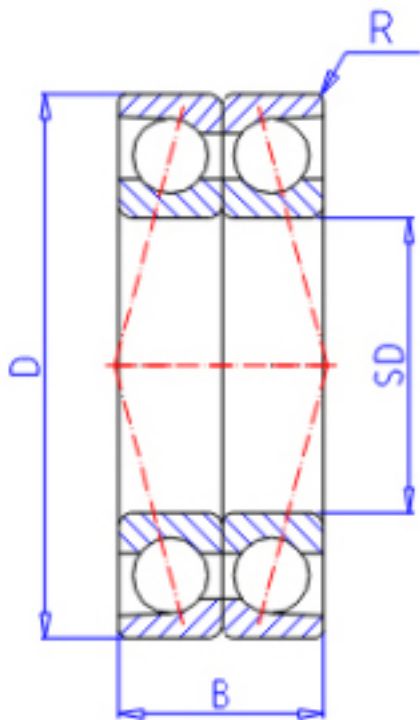


KOYO 7004BDB FY参数

主要尺寸	SD	20	mm	内径
	D	42	mm	外径
	B	24	mm	宽度
	R	0.6	mm	(最小)
型号	ORDER	7004BDB FY		型号
基本额定载荷	C	15200	N	动载荷
	C0	11100	N	静载荷
极限转速	NG	11000	1/min	脂润滑
	NO	15000	1/min	油润滑

KOYO 7004BDB FY图片



参考资料:<http://www.sozhou.com/p/19fba49b.html>

