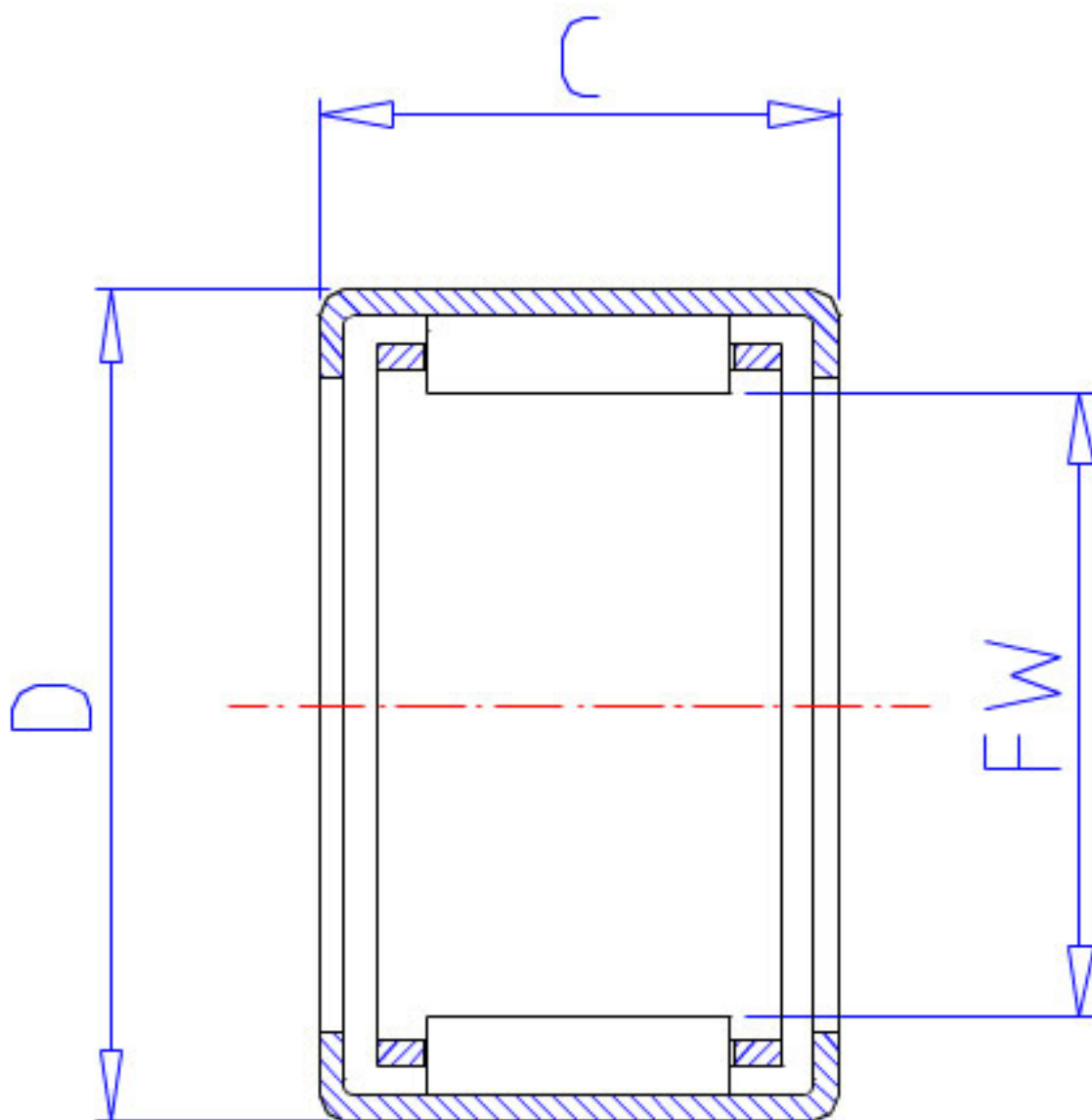


NSK FJ-4516参数

型号	型号	FJ-4516		-
外形尺寸	FW	45	mm	内径
	D	52	mm	外径
	C	16	mm	宽度
	C2	1.0	mm	(最大)
基本额定载荷	CR	19900	N	动载荷
	CR2	2030	kgf	动载荷
极限载荷	PMAX	15400	N	极限载荷
	PMAX2	1570	kgf	极限载荷
极限转速	LS	6700	1/min	极限转速
重量	MASS	39.0	g	重量

NSK FJ-4516图片



参考资料:<http://www.sozhou.com/p/19dc9f08.html>

