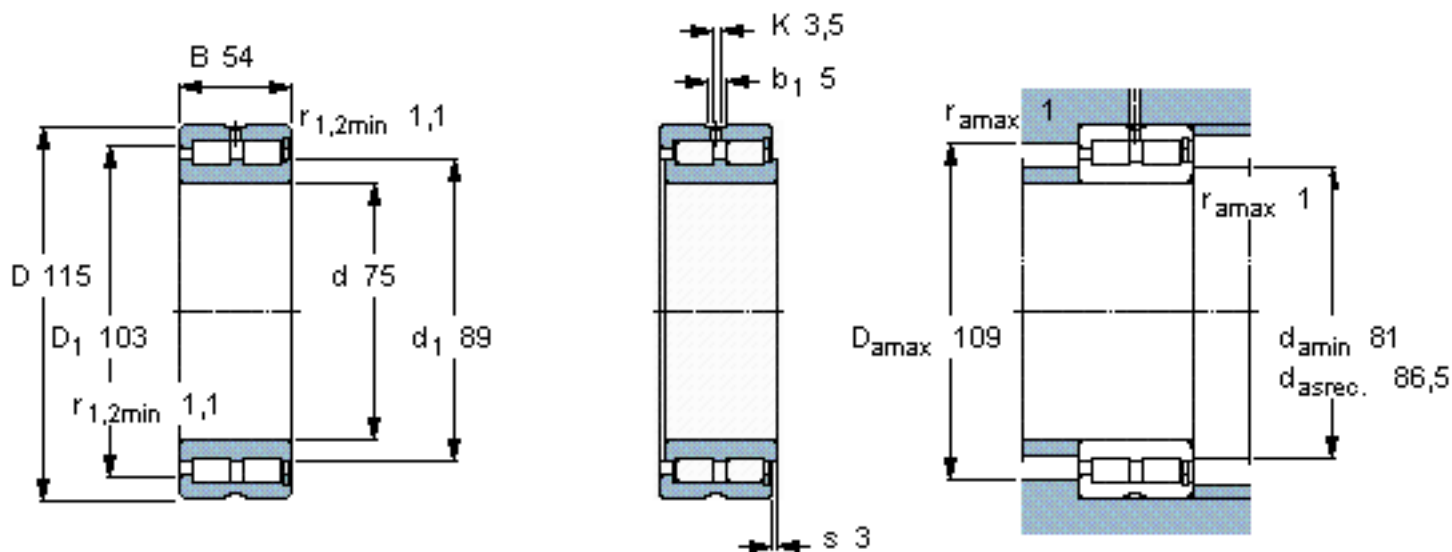


SKF NNCF 5015 CV参数

主要尺寸	d	75	mm	-
	D	115	mm	-
	B	54	mm	-
基本额定载荷	C	251000	N	动载荷
	C_0	380000	N	静载荷
疲劳载荷极限	P_u	49000	N	-
额定转速	参考转速	2600	r/min	-
	极限转速	3200	r/min	-
重量	重量	1930	g	-
型号	型号	NNCF 5015 CV	-	-

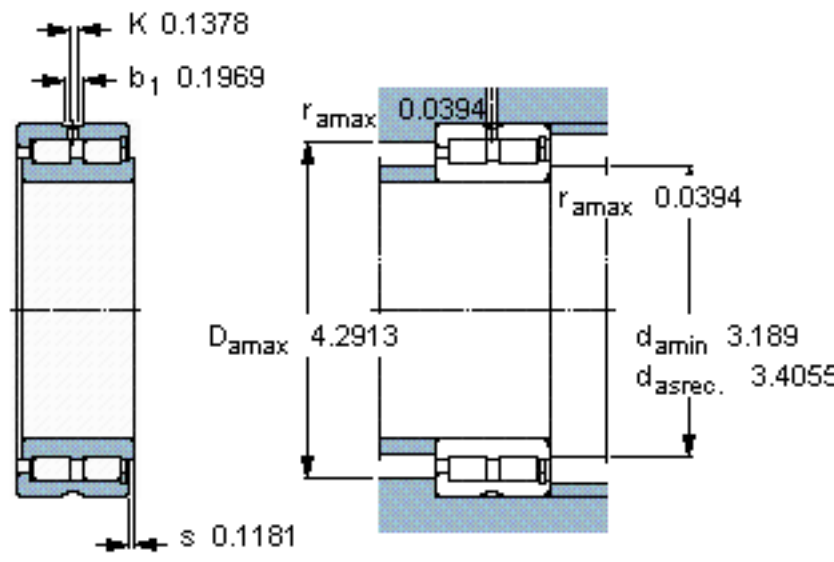
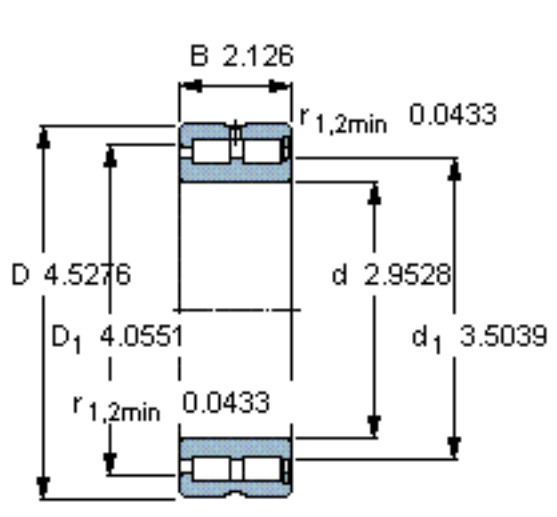
SKF NNCF 5015 CV图片



计算系数

$k_r = 0,5$

参考资料: <http://www.sozhou.com/p/19d4753c.html>



计算系数

k_r 0,5