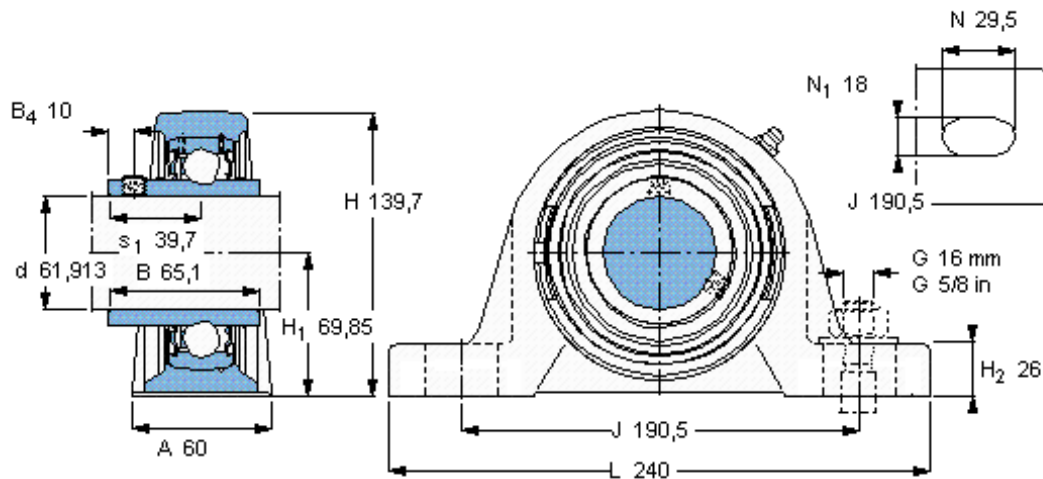


SKF SY 2.7/16 TF/AH参数

主要尺寸	d	61.913	mm	-
	A	60	mm	-
	H	139.7	mm	-
	H <sub>1</sub>	69.85	mm	-
	L	240	mm	-
基本额定载荷	C	52700	N	动载荷
	C <sub>0</sub>	36000	N	静载荷
极限转速	带h6轴公差	3400	r/min	-
重量	重量	5000	g	-
型号	轴承单元	SY 2.7/16 TF/AH	-	-
	轴承座	SY 512 U/AH	-	-
	轴承	YAR 212-207-2F/AH	-	-

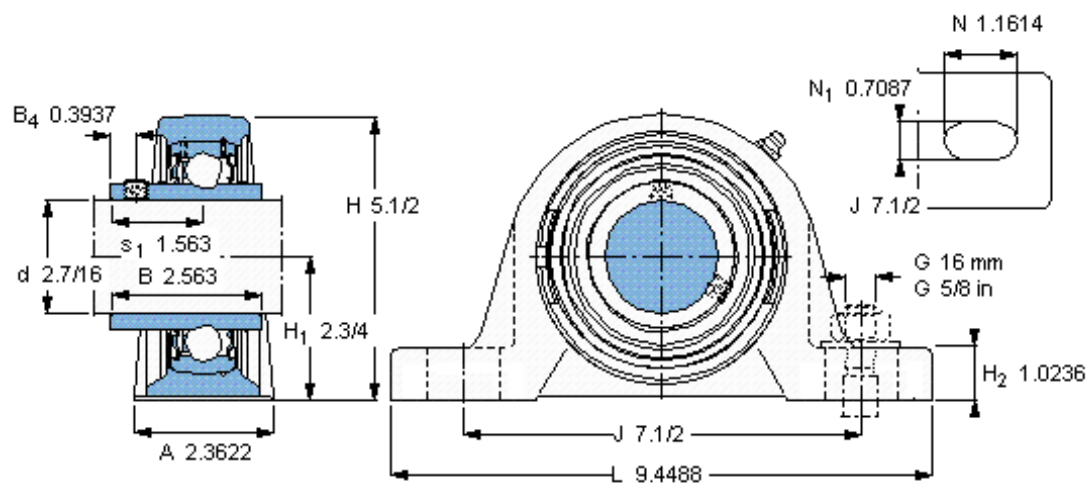
SKF SY 2.7/16 TF/AH图片



平头螺钉  
适宜的止动环 [Nm]  
六角键销尺寸 [mm]

3/8-24x3/4  
16.5  
4.7625

参考资料: <http://www.sozhou.com/p/199355c1.html>



平头螺钉

适宜的止动环 [Nm]

六角键销尺寸 [mm]

3/8-24x3/4

16,5

4,7625