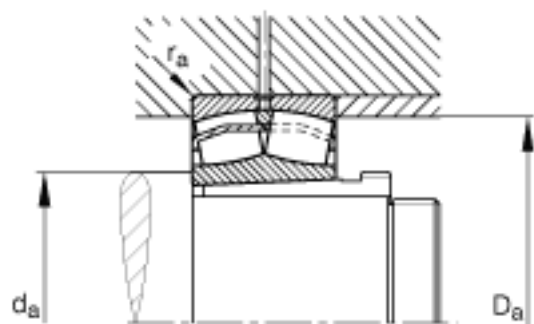
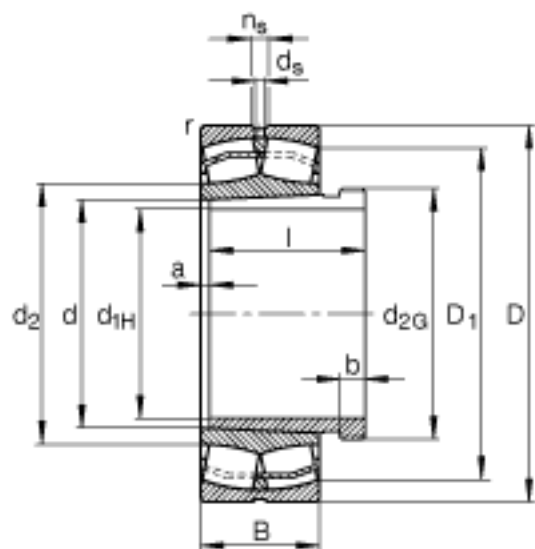
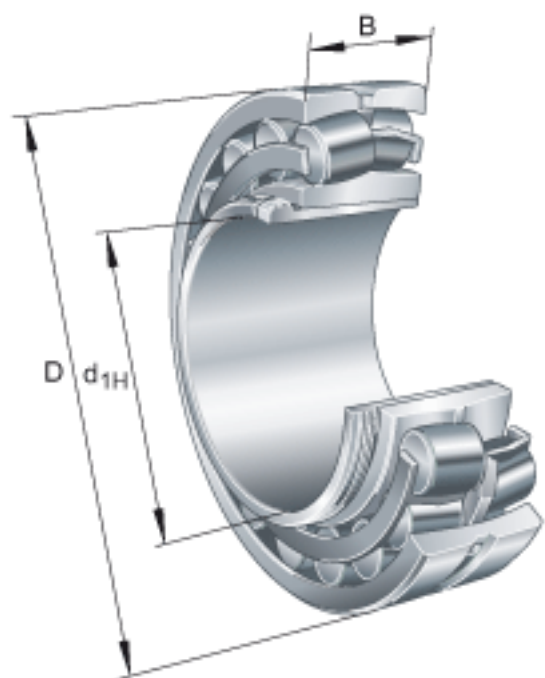


FAG 21318-E1-K + AHX318参数

尺寸	d_{1H}	85	mm	-
	D	190	mm	-
	B	43	mm	-
	a	4	mm	-
	b	9	mm	-
	D_1	152.7	mm	-
	$D_{a\ max}$	176	mm	-
	d	90	mm	-
	d_2	112.6	mm	-
	d_{2G}	M100x2		-
	$d_{a\ min}$	104	mm	-
	d_s	4.8	mm	-
	l	53	mm	-
	n_s	9.5	mm	-
	$r_{a\ max}$	2.5	mm	-
	r_{min}	3	mm	-
说明		AHX318		型号, 退卸套
重量	m	6260	g	质量
	m_1	480	g	质量, 退卸套
基本额定载荷	C_r	380000	N	基本额定动载荷, 径向
计算系数	e	0.24		-
	Y_1	2.87		-
	Y_2	4.27		-
基本额定载荷	C_{0r}	415000	N	基本额定静载荷, 径向
计算系数	Y_0	2.8		-
极限转速	n_G	4850	r/min	极限转速
参考转速	n_B	3450	r/min	参考速度
疲劳极限载荷	C_{ur}	47000	N	疲劳极限载荷, 径向

FAG 21318-E1-K + AHX318图片



参考资料:<http://www.sozhou.com/p/193d11ff.html>