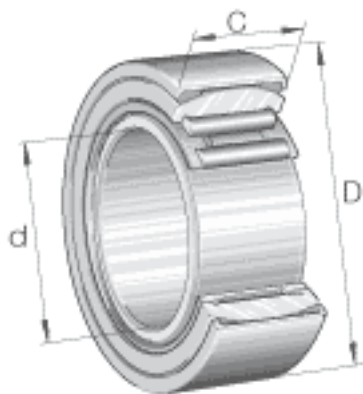
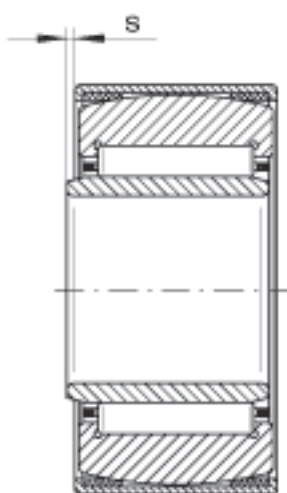
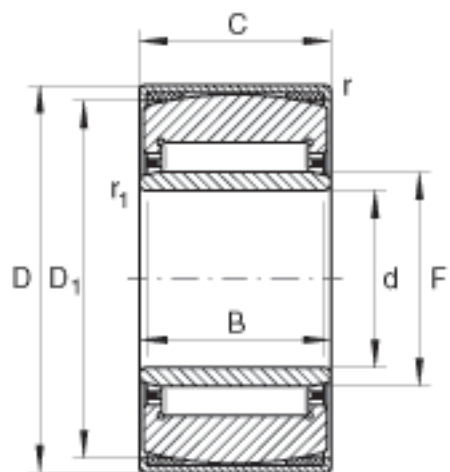


INA PNA40/62参数

尺寸	d	40	mm	-
	D	62	mm	-
	C	20	mm	公差: +/-0,5
	B	20	mm	-
	D ₁	58	mm	-
	F	45	mm	-
	r _{1 min}	0.3	mm	-
	r _{min}	0.8	mm	-
	s	0.5	mm	轴向位移
重量	m	227	g	质量
基本额定载荷	C _r	31000	N	基本额定动载荷, 径向
	C _{0r}	53000	N	基本额定静载荷, 径向
疲劳极限载荷	C _{ur}	9300	N	疲劳极限载荷, 径向
极限转速	n _G	10200	r/min	极限转速

INA PNA40/62图片





参考资料:<http://www.sozhou.com/p/1931fccd.html>