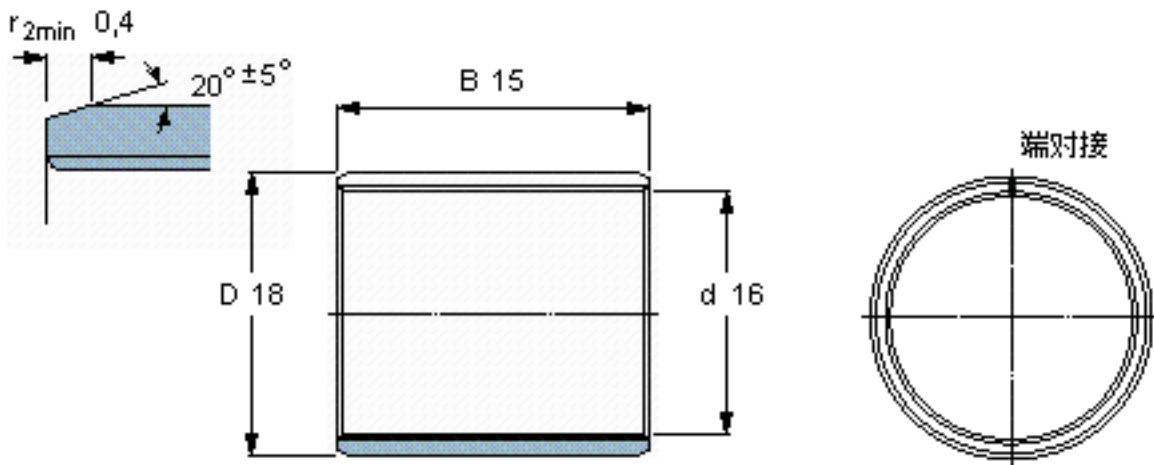


SKF PCM 161815 B参数

主要尺寸	d	16	mm	-
	D	18	mm	-
	B	15	mm	-
基本额定载荷	C	19300	N	动载荷
	C_0	60000	N	静载荷
重量	重量	6	g	-
型号	型号	PCM 161815 B	-	-

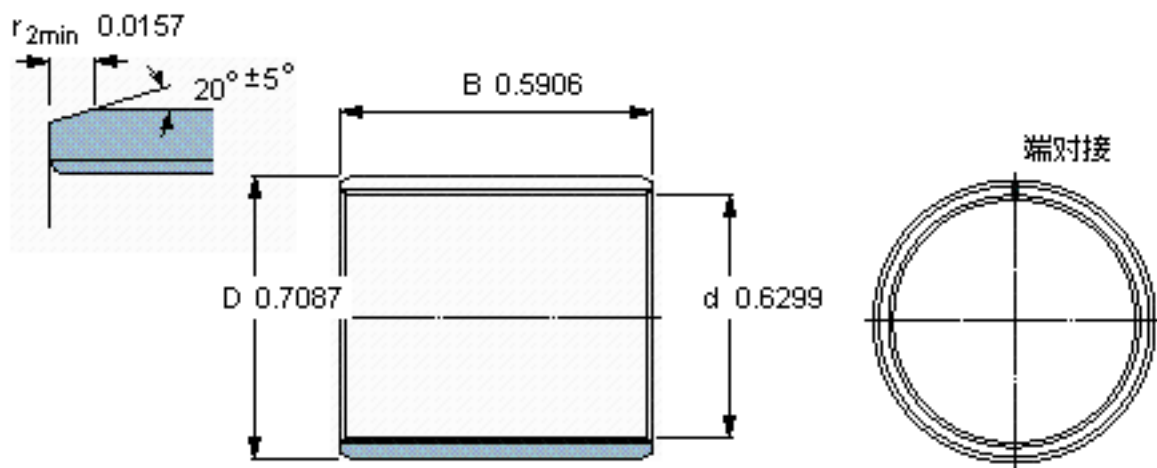
SKF PCM 161815 B图片



特定负荷系数
材料常数

K 80
 K_M 480

参考资料:<http://www.sozhou.com/p/190e17ab.html>



特定负荷系数
材料常数

K 80
 K_M 480