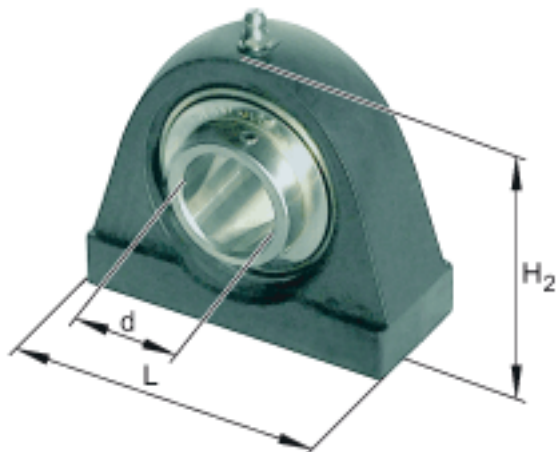
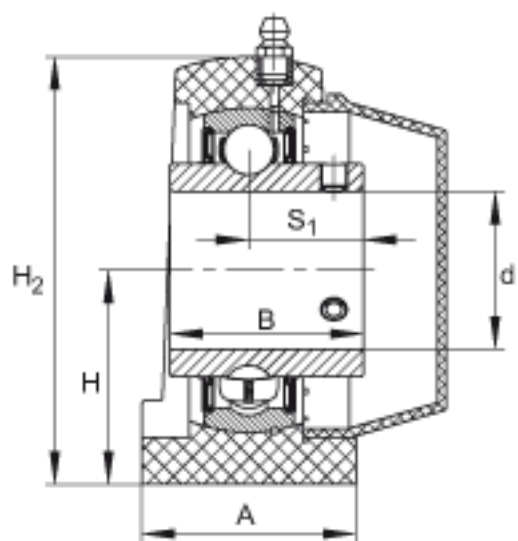
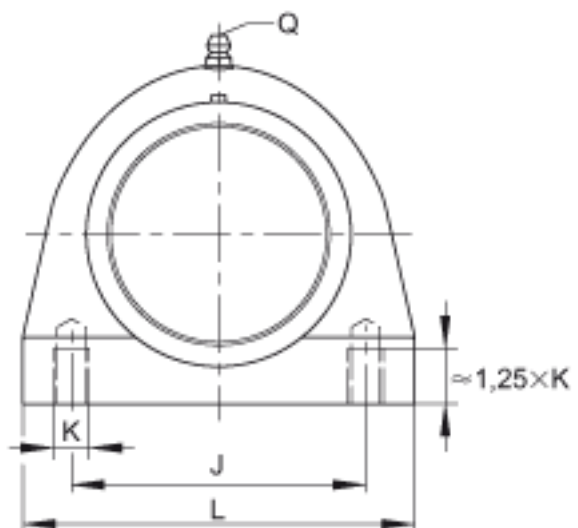


INA RSHEY20-TV-VA参数

尺寸	d	20	mm	-
	L	72.8	mm	-
	H ₂	66	mm	-
	A	34.5	mm	-
	B	31	mm	-
	H	33.3	mm	-
	J	50.8	mm	-
	K	M8		-
	Q	1/4 - 28	UNF	-
	S ₁	18.3	mm	-
重量	m	290	g	质量
基本额定载荷	C _r	12800	N	基本额定动载荷，径向
	C _{0r}	6600	N	基本额定静载荷，径向
承载力	C _{0r G}	6900	N	轴承座的径向承载能力
说明		GEH. SHE04-TV		轴承座的型号
		GYE20-KRR-B-FA107-VA		轴承的型号
		KASK04-S-G		轴承端盖，封闭设计。 每个轴承座单元附带一个端盖。
		KASK04-S-R-NBR		用于轴承座单元的轴承端盖，开式设计，带完整的旋转轴密封。经协商，可以提供。

INA RSHEY20-TV-VA图片





参考资料:<http://www.sozhou.com/p/18bd885f.html>