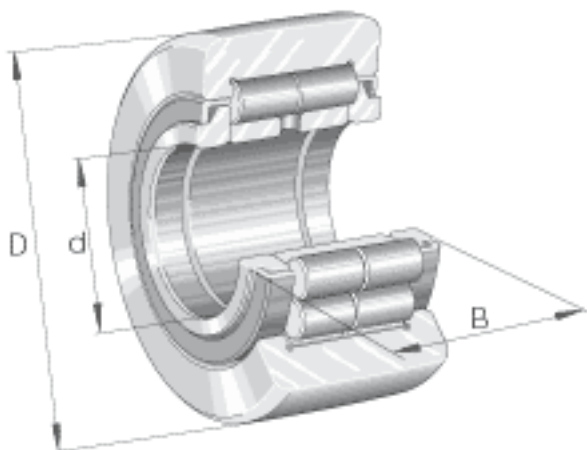


INA NUTR15参数

尺寸	d	15	mm	-
	D	35	mm	-
	B	19	mm	-
	C	18	mm	-
	d ₂	20	mm	-
	r _{1 min}	0.3	mm	-
	r _{min}	0.6	mm	-
重量	m	99	g	质量
基本额定载荷	C _{r w}	15300	N	滚轮的有效额定动载荷 (径向)
	C _{0r w}	18700	N	滚轮的有效额定静载荷 (径向)
	F _{r per}	8500	N	许可动态径向载荷
	F _{0r per}	16800	N	许可静态径向载荷
疲劳极限载荷	C _{ur w}	2430	N	疲劳极限载荷
极限转速	n _{D G}	6500	r/min	转速 (脂润滑下连续运转)

INA NUTR15图片



参考资料:<http://www.sozhou.com/p/18b1247d.html>

