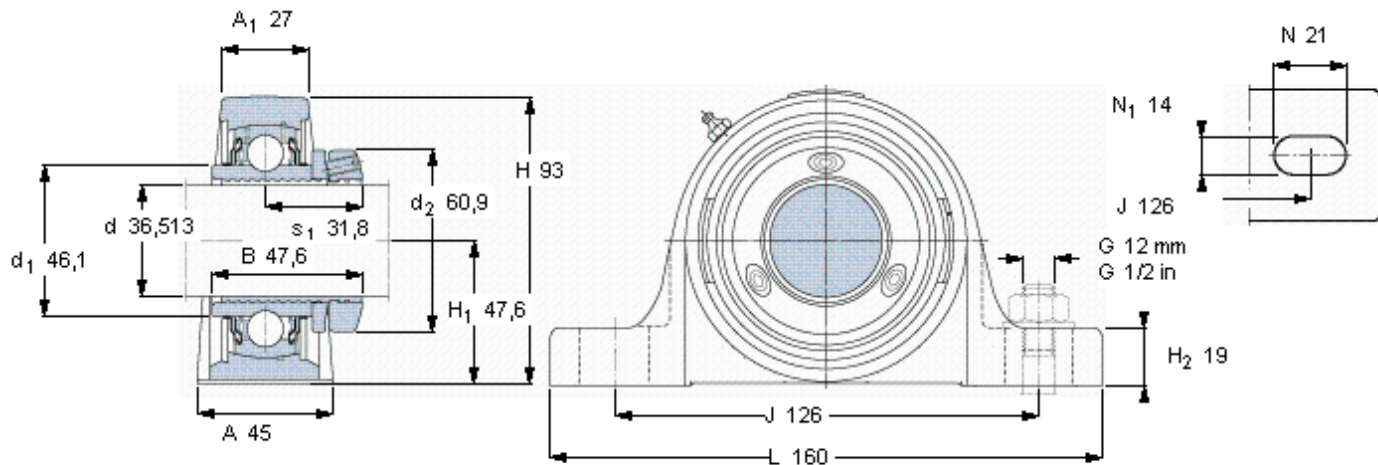


SKF SY 1.7/16 PF/AH参数

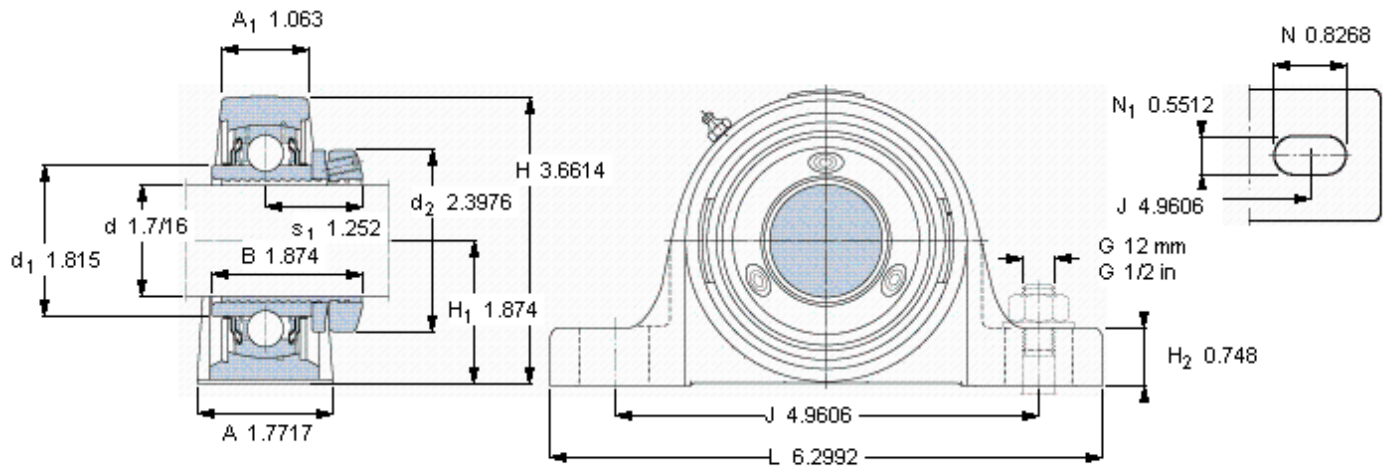
主要尺寸	d	36.513	mm	-
	A	45	mm	-
	H	93	mm	-
	H ₁	47.6	mm	-
	L	160	mm	-
基本额定载荷	C	25500	N	动载荷
	C ₀	15300	N	静载荷
极限转速	极限转速	5300	r/min	-
重量	重量	1550	g	-
型号	轴承单元	SY 1.7/16 PF/AH	-	-
	轴承座	SY 507 U/AH	-	-
	轴承	YSP 207-107-2F/AH	-	-

SKF SY 1.7/16 PF/AH图片



平头螺钉
紧固扭矩(最大) [Nm]

参考资料:<http://www.sozhou.com/p/1895b978.html>



平头螺钉
 紧固扭矩(最大) [Nm]

M
 7.4