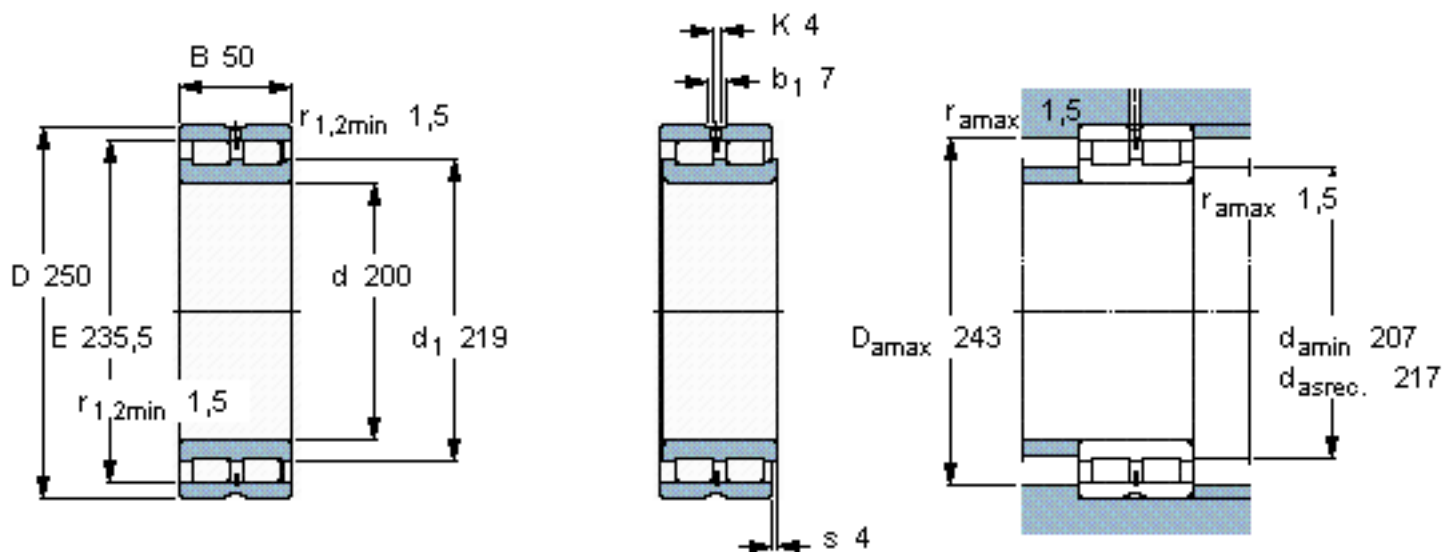


SKF NNCL 4840 CV参数

主要尺寸	d	200	mm	-
	D	250	mm	-
	B	50	mm	-
基本额定载荷	C	336000	N	动载荷
	C_0	800000	N	静载荷
疲劳载荷极限	P_u	80000	N	-
额定转速	参考转速	1100	r/min	-
	极限转速	1400	r/min	-
重量	重量	5700	g	-
型号	型号	NNCL 4840 CV	-	-

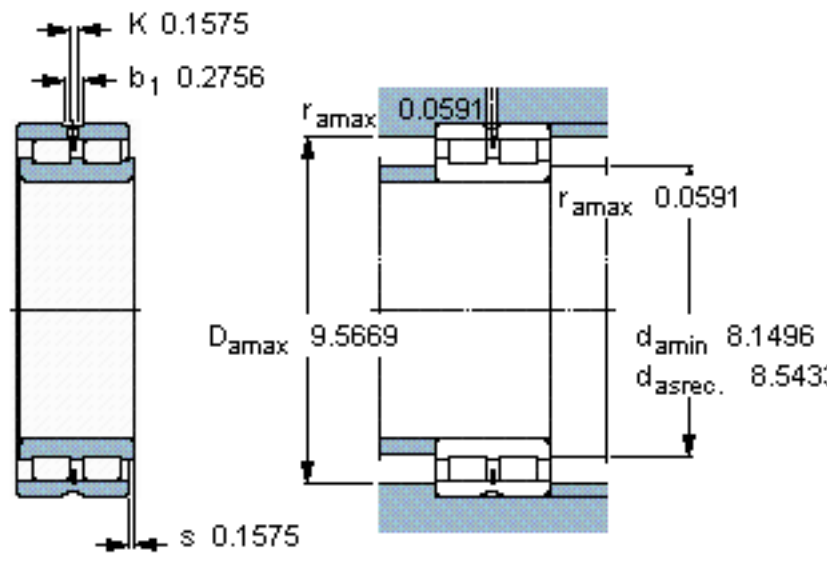
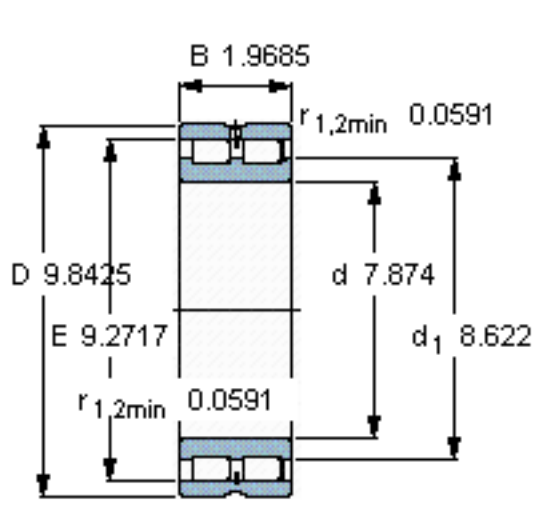
SKF NNCL 4840 CV图片



计算系数

$k_r = 0,2$

参考资料: <http://www.sozhou.com/p/18885596.html>



计算系数

k_r 0,2