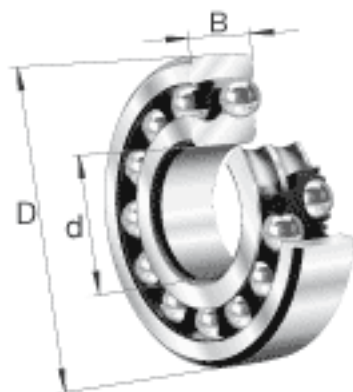
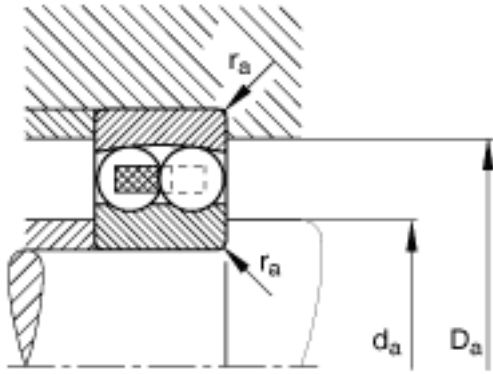
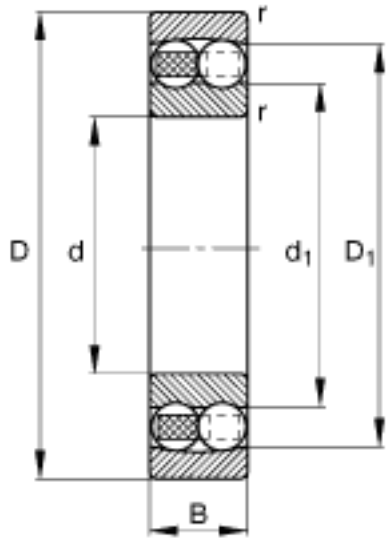


FAG 1321-M参数

尺寸	d	105	mm	-
	D	225	mm	-
	B	49	mm	-
	D_1	191.3	mm	-
	$D_{a \max}$	211	mm	-
	d_1	143.2	mm	-
	$d_{a \min}$	119	mm	-
	$r_{a \max}$	2.5	mm	-
	r_{\min}	3	mm	-
重量	m	10300	g	质量
基本额定载荷	C_r	158000	N	基本额定动载荷，径向
计算系数	e	0.23		-
	Y_1	2.75		-
	Y_2	4.25		-
基本额定载荷	C_{0r}	64000	N	基本额定静载荷，径向
计算系数	Y_0	2.88		-
极限转速	n_G	4500	r/min	极限转速
参考转速	n_B	5200	r/min	参考速度
疲劳极限载荷	C_{ur}	3100	N	疲劳极限载荷，径向

FAG 1321-M图片





参考资料:<http://www.sozhou.com/p/1886bc5d.html>