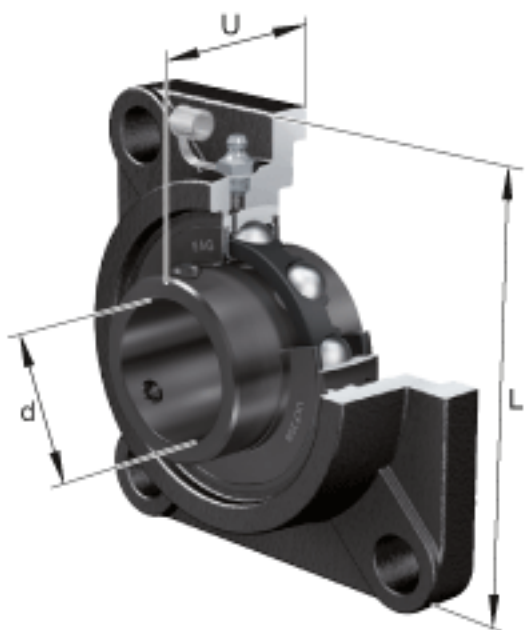


FAG UCF205参数

说明		UC205		型号，外球面球轴承
尺寸	A_1	14	mm	-
	A_2	16	mm	-
	B	34.1	mm	-
	J	70	mm	-
	N	12	mm	-
重量	m	850	g	重量
说明		F205		型号，轴承座
尺寸	d	25	mm	-
	L	95	mm	-
	U	35.8	mm	-
	A	27	mm	-

FAG UCF205图片





参考资料:<http://www.sozhou.com/p/185e30a7.html>