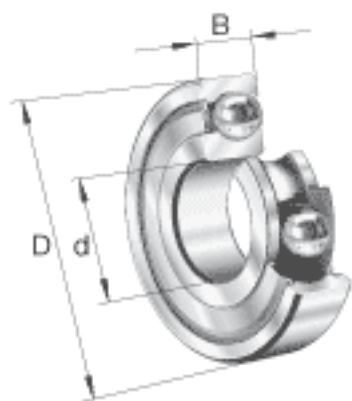


FAG 61907-2Z参数

尺寸	d_1	41.1	mm	-
	$d_{a\ min}$	38.2	mm	-
	$r_{a\ max}$	0.6	mm	-
	r_{\min}	0.6	mm	-
重量	m	76	g	质量
基本额定载荷	C_r	10100	N	基本额定动载荷, 径向
	C_{0r}	6800	N	基本额定静载荷, 径向
极限转速	n_G	15600	r/min	极限转速
参考转速	n_B	10500	r/min	参考速度
疲劳极限载荷	C_{ur}	325	N	疲劳极限载荷, 径向
尺寸	d	35	mm	-
	D_2	50.6	mm	-
	D	55	mm	-
	B	10	mm	-
	$D_{a\ max}$	51.8	mm	-

FAG 61907-2Z图片





参考资料:<http://www.sozhou.com/p/184f7b4a.html>