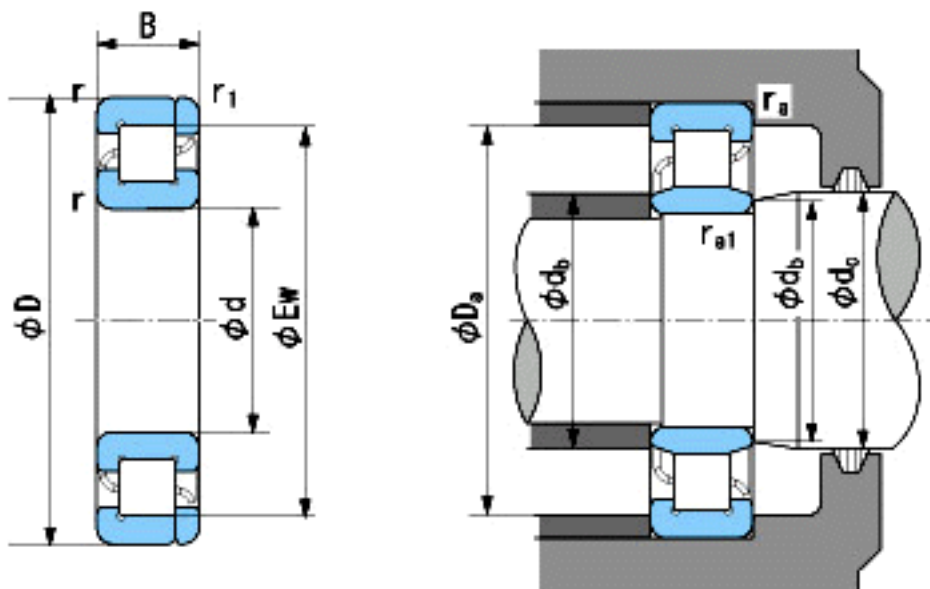


### NACHI NP256参数

外形尺寸	d	280	mm	内径
	D	500	mm	外径
	B	80	mm	宽度
	r	5~8	mm	轴向
	r	5~10	mm	轴向
	r1	5~8	mm	轴向
	r1	5~10	mm	轴向
	Ew	440	mm	-
安装尺寸	db(min)	302	mm	(最小)
	db(max)	336	mm	(最大)
	dc(max)	343	mm	(最大)
	Da(max)	478	mm	(最大)
	ra(max)	4	mm	(最大)
	ra1(max)	4	mm	(最大)
基本额定载荷	Cr	1140000	N	动载荷
	Cor	1680000	N	静载荷
极限速度	Grease	1200	r/min	脂润滑
	Oil	1400	r/min	油润滑

### NACHI NP256图片



参考资料:<http://www.sozhou.com/p/184d49df.html>