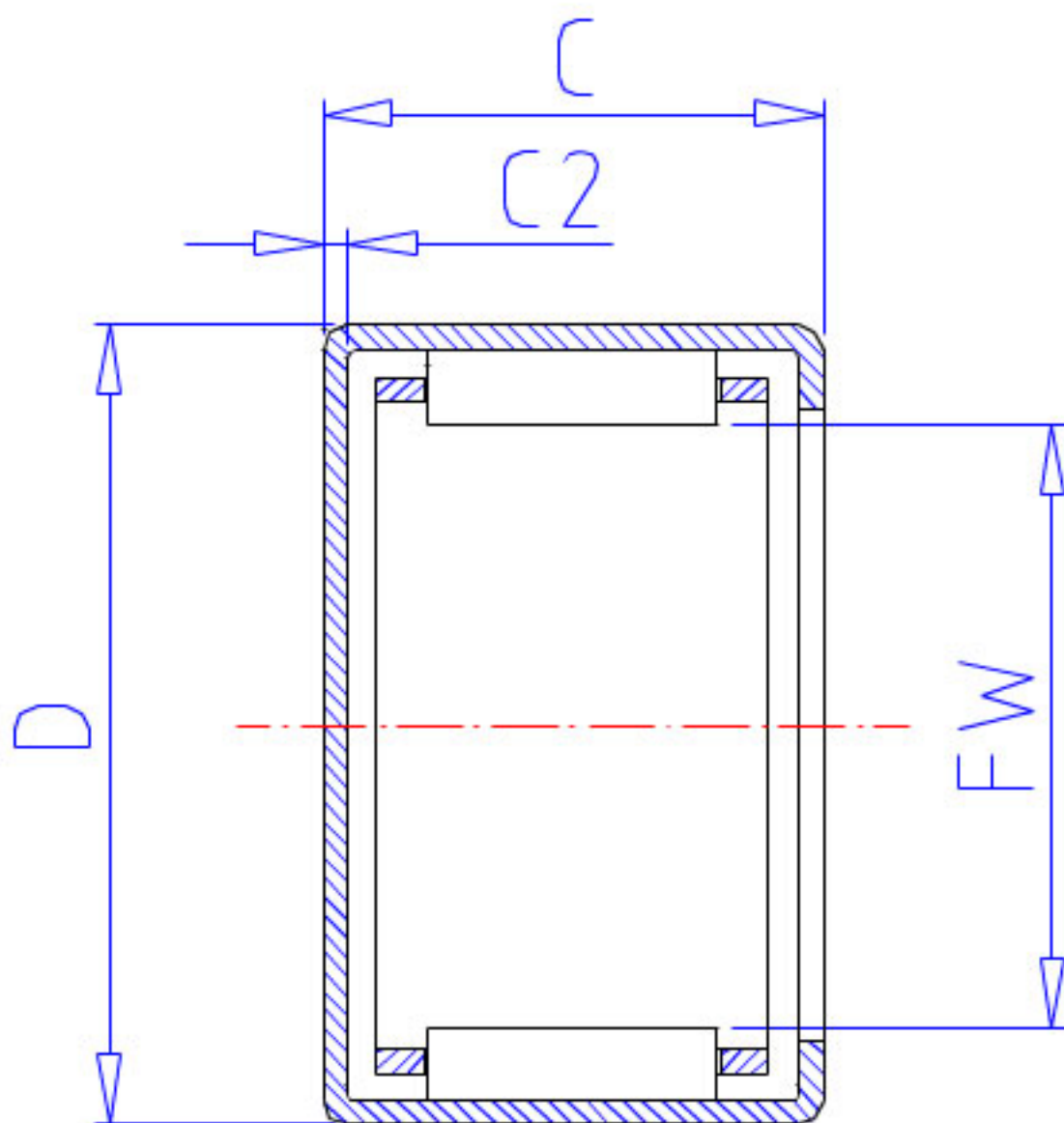


### NSK MFJ-4016参数

极限载荷	PMAX2	1390	kgf	极限载荷
极限转速	LS	7500	1/min	极限转速
重量	MASS	43	g	重量
型号	型号	MFJ-4016		-
外形尺寸	FW	40	mm	内径
	D	47		外径
	C	16	mm	宽度
	C2	1.0	mm	(最大)
基本额定载荷	CR	18600	N	动载荷
	CR2	1890	kgf	动载荷
极限载荷	PMAX	13600	N	极限载荷

### NSK MFJ-4016图片



参考资料:<http://www.sozhou.com/p/18316e2c.html>

