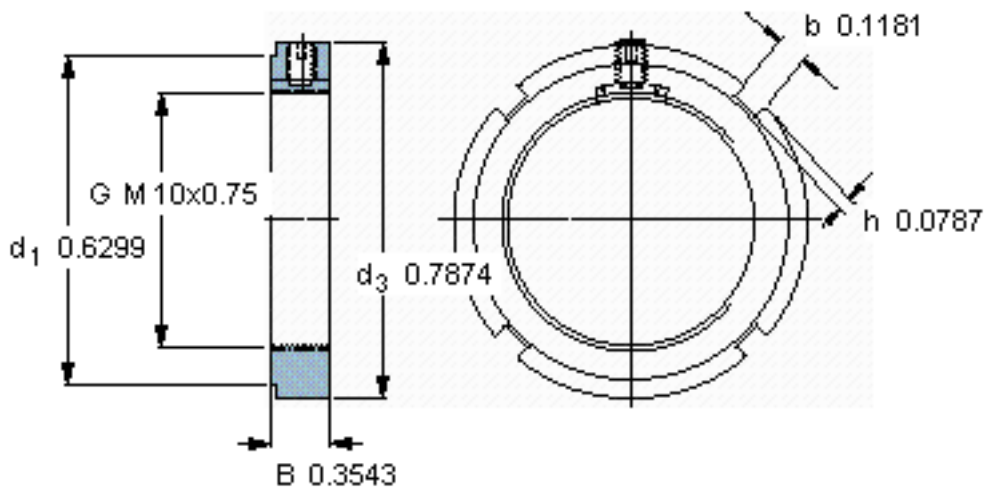
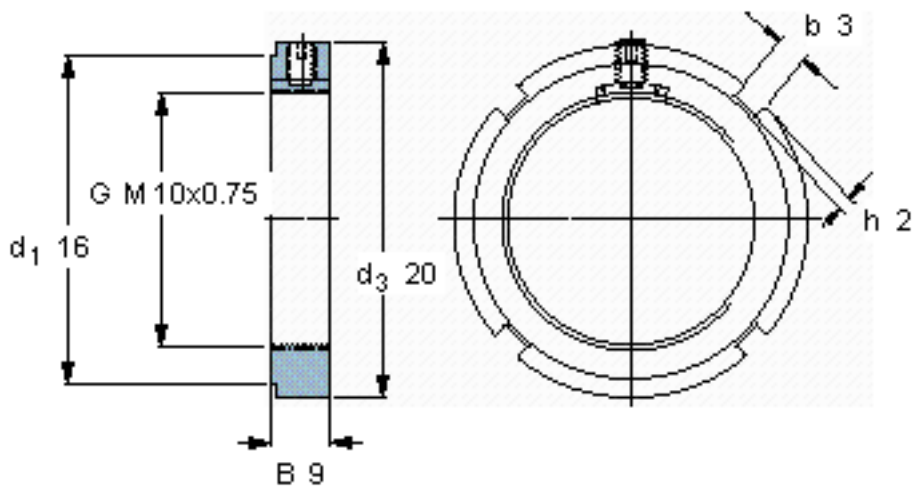


SKF KMK 0参数

螺纹尺寸	螺纹尺寸	10	mm	-
尺寸	$d_3$	20	mm	-
	B	9	mm	-
	G	M 10x0.75	-	-
轴向承载能力	静态	9800	N	-
重量	重量	16	g	-
型号	锁定螺母	KMK 0	-	-
	适当的扳手	HN 0	-	-
平头螺钉	尺寸	M 5	-	-
	建议的锁紧扭矩	4	Nm	-

SKF KMK 0图片



参考资料:<http://www.sozhou.com/p/17b91e62.html>