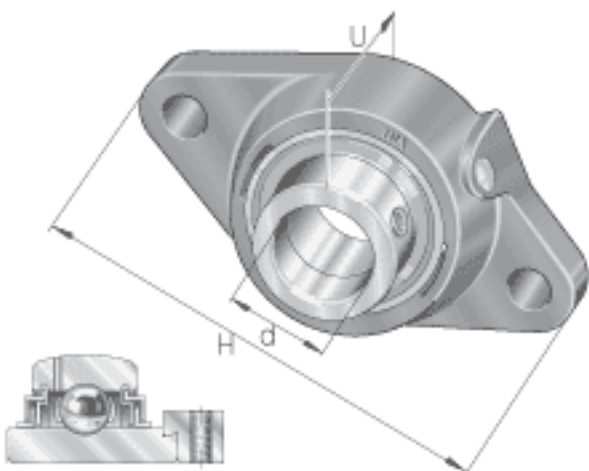
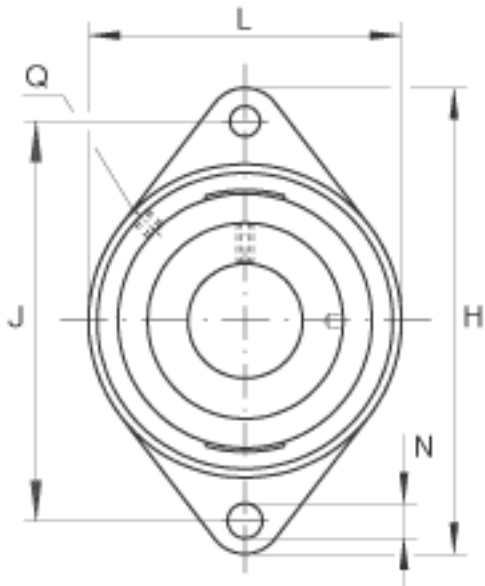
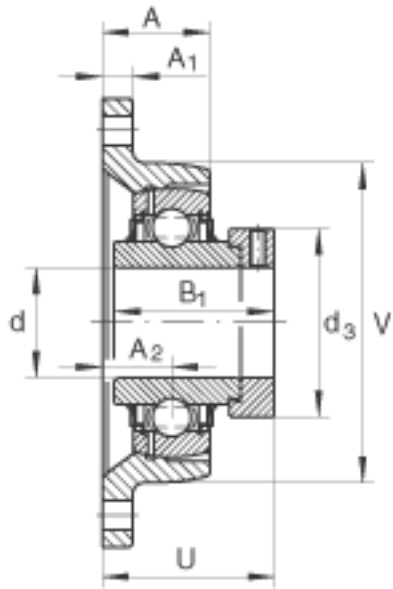


INA LCJT20-N参数

| | | | | | |
|----|--------------------|-----------------|-------------|---|-------------------------------|
| 尺寸 | d | 20 | mm | - | |
| | H | 112 | mm | - | |
| | U | 45.6 | mm | - | |
| | A | 28 | mm | - | |
| | A ₁ | 10 | mm | - | |
| | A ₂ | 19 | mm | - | |
| | B ₁ | 43.7 | mm | - | |
| | d _{3 max} | 33 | mm | - | |
| | J | 90 | mm | - | |
| | L | 61 | mm | - | |
| | N | 11.5 | mm | - | |
| | Q | Rp 1/8 | | - | |
| | V | 61 | mm | - | |
| | 重量 | m | 520 | g | 质量 |
| | 基本额定载荷 | C _r | 12800 | N | 基本额定动载荷，径向 |
| | | C _{0r} | 6600 | N | 基本额定静载荷，径向 |
| | 说明 | | GG. CJT04-N | | 轴承座的型号 |
| | | | GE20-KLL-B | | 轴承的型号 |
| | | | KASK04 | | 轴承端盖，封闭设计。 单独定货。 轴承端盖的槽 |

INA LCJT20-N图片





参考资料:<http://www.sozhou.com/p/179d0361.html>