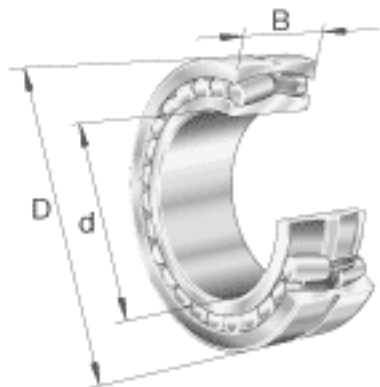


FAG 24092-B-MB参数

尺寸	d	460	mm	-
	D	680	mm	-
	B	218	mm	-
	D ₁	603.3	mm	-
	D _{a max}	657	mm	-
	d _{a min}	483	mm	-
	d _s	12.5	mm	-
	n _s	23.5	mm	-
	r _{a max}	5	mm	-
	r _{min}	6	mm	-
重量	m	282000	g	质量
基本额定载荷	C _r	4750000	N	基本额定动载荷，径向
计算系数	e	0.31		-
	Y ₁	2.16		-
	Y ₂	3.22		-
基本额定载荷	C _{0r}	10600000	N	基本额定静载荷，径向
计算系数	Y ₀	2.12		-
极限转速	n _G	790	r/min	极限转速
参考转速	n _B	405	r/min	参考速度
疲劳极限载荷	C _{ur}	710000	N	疲劳极限载荷，径向

FAG 24092-B-MB图片





参考资料:<http://www.sozhou.com/p/1774d5d5.html>